



## MONTAGE- EN BEDIENINGSHANDLEIDING VRS SWITCH

### VRS SWITCH



Deze handleiding is geschikt voor de volgende typen:

- VRS Switch 1 (01820000)
- VRS Switch 2 (01820001)

Handleidingsnummer: 85500121 H1

VRS-wandzender –  
1 kanaal of 2 kanalen.

Lees deze handleiding voordat u met de installatie begint.  
Het niet naleven van de instructies kan leiden tot defecten die niet  
onder de garantie vallen.  
Drukfouten en technische wijzigingen voorbehouden.



## INHOUD

■ Veiligheidsinstructies	2
■ Technische gegevens	3
■ Functionele beschrijving	3
■ Montage / aansluiting	4
■ Batterij vervangen	6
■ Trouble Shooting	6

## VEILIGHEIDSINSTRUCTIES

### ALGEMENE VEILIGHEIDSINFORMATIE

Deze veiligheidsinstructies maken integraal deel uit van het product en moeten vóór montage, ingebruikname en gebruik volledig worden gelezen en begrepen.

- De draadloze wandschakelaar is uitsluitend bedoeld voor de bediening van compatibele VRS-draadloze ontvangers.
- Het apparaat mag uitsluitend worden gebruikt voor het beoogde doel zoals in deze documentatie beschreven.
- De draadloze wandschakelaar moet vóór installatie worden gecontroleerd op zichtbare beschadigingen.
- Beschadigde apparaten mogen nooit in gebruik worden genomen.
- Wijzigingen of modificaties aan het apparaat zijn niet toegestaan en doen alle garantie- en aansprakelijkheidsaanspraken vervallen.
- De draadloze wandschakelaar is uitsluitend bedoeld voor gebruik in droge binnenruimten.
- De werking van het apparaat moet regelmatig worden gecontroleerd om een veilige werking van de aangesloten zoneringsinstallatie te waarborgen.

### KRITISCHE WAARSCHUWINGEN



#### GEVAREN DOOR DRAADLOZE COMMUNICATIE. WAARSCHUWING

Automatische beweging van de aangesloten installatie.



#### ERWIJZING

De volledige veiligheidsinstructies vindt u onder: [www.vestamatic.com/safety](http://www.vestamatic.com/safety)



## ONDERSTEUNING/CONTACT

Vestamatic International GmbH  
 Am Tannenbaum 2 | 41066 Mönchengladbach  
 E-Mail: [info@vestamatic.com](mailto:info@vestamatic.com)

## TECHNISCHE GEGEVENS

### KORTE BESCHRIJVING

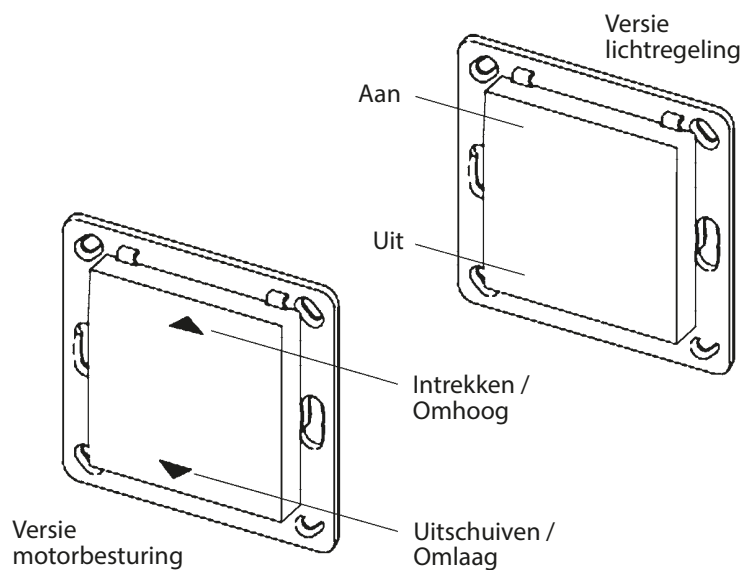
- Universele 1- of 2-kanaals wandzender voor de bediening van VRS-ontvangers

PARAMETER	WAARDE
Zendfrequentie	868 MHz
Bedrijfstemperatuur	0°C bis +40 °C
IP-beschermingsklasse	IP 30
Afmetingen (L x W x H)	
VRS wandzender	55 x 55 x 10 mm
Montageplaat	71 x 71 x 1,5 mm
Batterij	CR2032
Kleur	Signaalwit, vergelijkbaar met RAL 9003
Conformiteit	<b>CE</b>

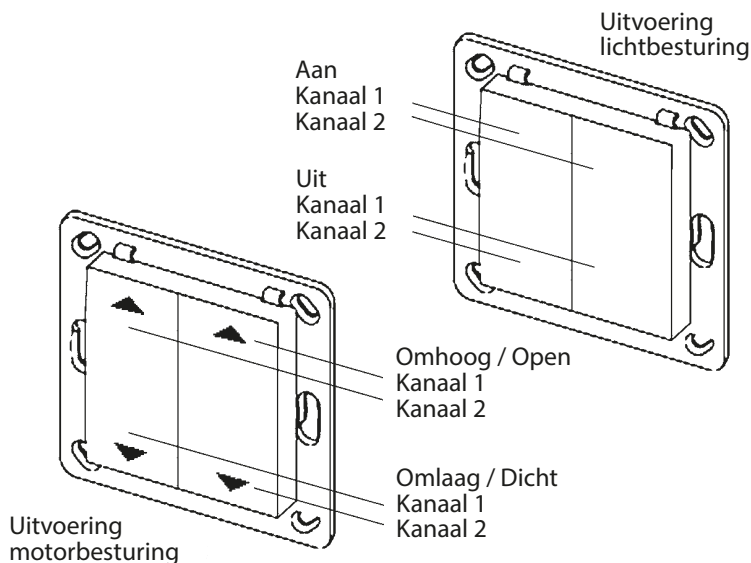
## FUNCTIONELE BESCHRIJVING

### LEVERINGSOMVANG

- Zender incl. montageplaat, montage materiaal, handleiding en CR2032-batterij



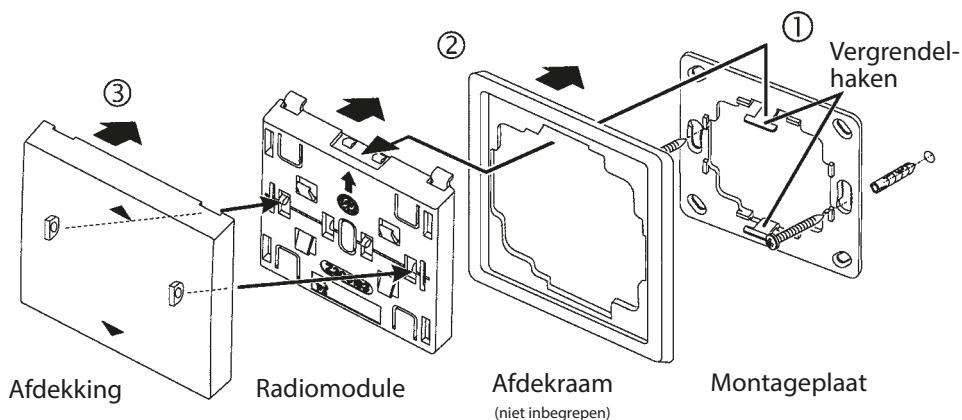
## FUNCTIONELE BESCHRIJVING



## FUNCTIEBESCHRIJVING

- De VRS wandzender is een draadloze drukkopschakelaar voor opbouwmontage in droge binnenruimtes voor het bedienen van VRS-radio-ontvangers. Hij past in de meeste afdekramen met een uitsparing van 55 × 55 mm.
- Door op een toets te drukken wordt de VRS-code verzonden en worden de aangesloten VRS-radio-ontvangers overeenkomstig de geselecteerde bedrijfsmodus geschakeld.

## MONTAGE / INSTALLATIE



## MONTAGE / INSTALLATIE

- 1. Schroef of lijm de montageplaat met de meegeleverde schroeven en pluggen of met de montageleefstof op de muur.
- 2. Plaats het afdekraam op de montageplaat en klik de radiomodule boven en onder op de vergrendelhaaken vast. De pijl op de radiomodule moet naar boven wijzen.
- 3. Plaats de afdekking op de radiomodule.
- 4. Leer de zendcode in de radio-ontvanger in. Raadpleeg hiervoor de gebruiksaanwijzing van de ontvanger.



### **i** INSTALLATIE-INSTRUCTIE

Let er bij de montage van de draadloze wandzender op dat de pijl op de achterzijde naar boven (richting plafond) wijst.

### OPMERKING OVER DE RADIOVERBINDING

**De draadloze overdracht is niet geschikt voor veiligheidsrelevante toepassingen, zoals noodstop-, noodoproep- of waarschuwingssystemen.**

De draadloze overdracht werkt in de voor Europa vrijgegeven 868 MHz-frequentieband. Bouwkundige omstandigheden en andere radiosystemen kunnen het bereik en de signaalkwaliteit beïnvloeden.

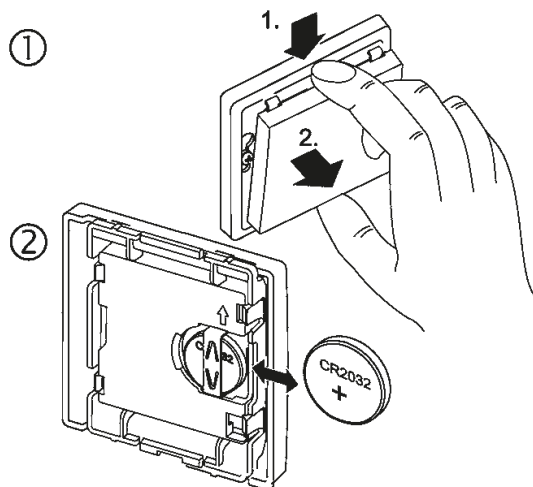
Deze invloeden kunnen worden verminderd door rekening te houden met de volgende aanwijzingen:

- Monteer radio-ontvangers niet direct op of naast metalen oppervlakken.
- Houd een minimale afstand van 50 cm aan tot elektrische apparaten zoals magnetrons, televisies of vergelijkbare storingsbronnen.
- Houd ook tussen meerdere radio-ontvangers en tussen zender en ontvanger een minimale afstand van 50 cm aan.
- Kan een radiosignaal niet eenduidig worden herkend, dan wordt het om veiligheidsredenen onderdrukt en moet het indien nodig opnieuw worden verzonden.



## BATTERIJ VERVANGEN

- 1. Wip de afdekking en de radiomodule los.
- 2. Vervang de batterij. Gebruik uitsluitend batterijen van het type CR2032. Let bij het plaatsen van de nieuwe batterij op de juiste polariteit; de pluspool moet zichtbaar zijn.
- 3. Klik de afdekking en de radiomodule weer op de vergrendelhaken.



### **i** OPMERKING

De codering van de zender blijft behouden, ook wanneer er geen voedingsspanning aanwezig is. Na het vervangen van de batterij hoeft de codering niet opnieuw in de radio-ontvanger te worden ingeleerd.

## PROBLEEMOPLOSSING

Reageert de draadloze besturing niet op de ontvanger:

- |   |   |   |  |
|---|---|---|--|
| <ul style="list-style-type: none"> <li>■ 1 Vervang indien nodig de batterijen.</li> </ul> | <ul style="list-style-type: none"> <li>■ 2 Controleer de montageplaats op een onbelemmerde radioverbinding tussen de draadloze drukknopschakelaar en de radio-ontvanger.</li> </ul> | <ul style="list-style-type: none"> <li>■ 3 Leer indien nodig de zendcode opnieuw in de radio-ontvanger in.</li> </ul> | <ul style="list-style-type: none"> <li>■ 4 Onder bepaalde omstandigheden kunnen storingen optreden door andere draadloze producten die dezelfde frequentie gebruiken en zich in de directe omgeving bevinden.</li> </ul> |
|---|---|---|--|