



## MONTAGE- UND BETRIEBSANLEITUNG VRS SWITCH

### VRS SWITCH



Dieses Handbuch ist für folgende Typen geeignet:

- VRS Switch 1 (01820000)
- VRS Switch 2 (01820001)

Dokumentnummer: 85500121 H1

VRS Wandsender –  
1 Kanal oder 2 Kanäle.

Lesen Sie das Handbuch, bevor Sie mit der Installation beginnen.  
Die Nichtbeachtung der Anweisungen kann zu Mängeln führen,  
die nicht durch die Garantie abgedeckt sind.  
Druckfehler und technische Änderungen vorbehalten.





## INHALT

■ Sicherheitshinweise	3
■ Technische Daten	4
■ Funktionsbeschreibung	4
■ Montage / Installation	5
■ Batteriewechsel	7
■ Fehlerbehebung	7

## SICHERHEITSHINWEISE

### ALLGEMEINE HINWEISE

Diese Sicherheitshinweise sind Bestandteil des Produkts und müssen vor Montage, Inbetriebnahme und Betrieb vollständig gelesen und verstanden werden.

- Der Funk-Wandsender dient ausschließlich zur Steuerung kompatibler VRS-Funkempfänger.
- Das Gerät darf ausschließlich für den bestimmungsgemäßen Gebrauch gemäß dieser Anleitung verwendet werden.
- Der Funk-Wandsender ist vor der Installation auf Beschädigungen zu prüfen. Beschädigte Geräte dürfen keinesfalls in Betrieb genommen werden.
- Änderungen oder Modifikationen am Gerät sind unzulässig und führen zum Erlöschen sämtlicher Gewährleistungs- und Haftungsansprüche.
- Der Funk-Wandsender ist ausschließlich für trockene Innenräume vorgesehen.
- Die Funktion des Geräts ist regelmäßig zu überprüfen, um einen sicheren Betrieb der angeschlossenen Beschattungsanlage zu gewährleisten.

### KRITISCHE WARNHINWEISE



**GEFAHREN DURCH FUNKÜBERTRAGUNG | WARNUNG** – Automatische Bewegungen der angeschlossenen Anlage.



### HINWEIS

Die vollständigen Sicherheitsanweisungen finden Sie unter: [www.vestamatic.com/safety](http://www.vestamatic.com/safety)



## SUPPORT/KONTAKT

Vestamatic International GmbH  
 Am Tannenbaum 2 | 41066 Mönchengladbach  
 E-Mail: [info@vestamatic.com](mailto:info@vestamatic.com)

## TECHNISCHE DATEN

### KURZBESCHREIBUNG

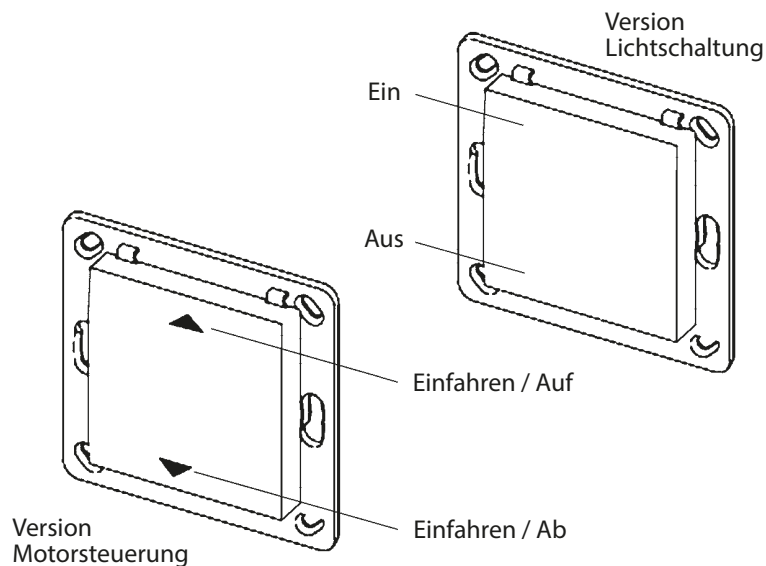
- Universeller 1- bzw. 2-Kanal-Wandsender zur Steuerung von VRS-Funkempfängern

PARAMETER	WERT
Sendefrequenz	868 MHz
Betriebstemperaturbereich	0°C bis +40 °C
Schutzart	IP 30
Maße (L × B × H)	
VRS Wandsender	55 × 55 × 10 mm
Montageplatte	71 × 71 × 1,5 mm
Batterie	CR2032
Farbangabe	Signalweiß ähnlich RAL 9003
Konformität	<b>CE</b>

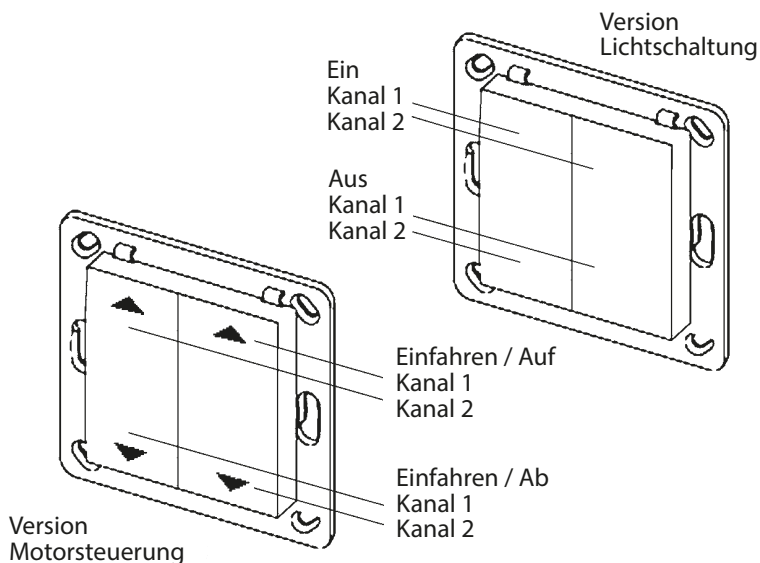
### FUNKTIONSBESCHREIBUNG

#### LIEFERUMFANG

- Sendemodul inkl. Montageplatte, Befestigungsset, Bedienungsanleitung, Batterie CR 2032



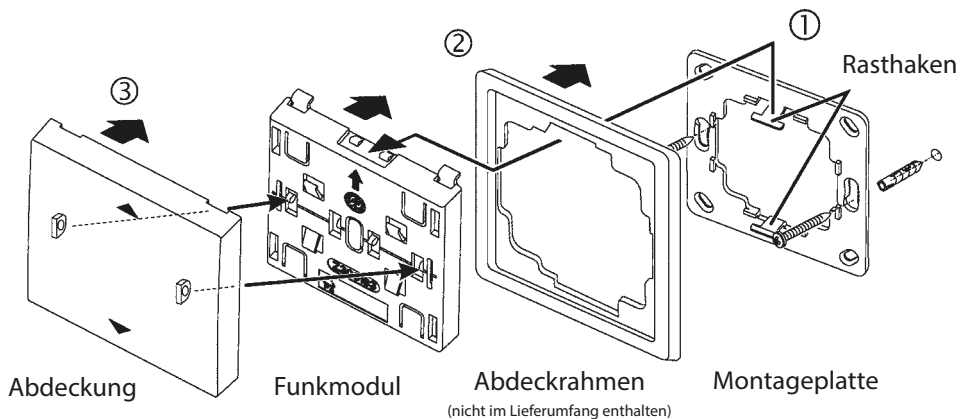
## FUNKTIONSBECHREIBUNG



## FUNKTIONSBECHREIBUNG

- Der VRS Wandsender ist ein Funk-Tastenschalter für die Aufputz-Montage in trockenen Innenräumen zum Schalten von VRS-Funkempfängern. Er passt in die meisten Abdeckrahmen mit einem Ausschnittsmaß von 55 × 55 mm.
- Mittels Tastendruck werden der VRS-Code gesendet und die angeschlossenen VRS-Funkempfänger entsprechend ihrer ausgewählten Betriebsart geschaltet.

## MONTAGE / INSTALLATION



## MONTAGE / INSTALLATION

- 1. Schrauben oder kleben Sie die Montageplatte mit Hilfe der beiliegenden Schrauben und Dübel oder der Klebepads an den Montageort.
- 2. Setzen Sie den Abdeckrahmen auf die Montageplatte und rasten Sie das Funkmodul oben und unten auf die Rasthaken. Der Pfeil auf dem Funkmodul muss nach oben zeigen.
- 3. Stecken Sie die Abdeckung auf das Funkmodul.
- 4. Lernen Sie den Sendecode in den Funkempfänger ein. Lesen Sie hierzu bitte die Bedienungsanleitung des Empfängers.



### **i** INSTALLATIONSHINWEIS

Achten Sie bei der Montage des Funk-Wandsenders darauf, dass der Pfeil auf der Rückseite nach oben (zur Decke) zeigt.

### HINWEISE ZUR FUNKVERBINDUNG

**Die Funk-Übertragung ist nicht geeignet für Sicherheits- Anwendungen, z.B. Not-Aus, Not-Ruf, Warnhinweise.**

Die Funkübertragung erfolgt im europaweit freigegebenen 868-MHz-Frequenzband. Bauliche Gegebenheiten oder andere Funksysteme können die Reichweite und Signalqualität beeinflussen.

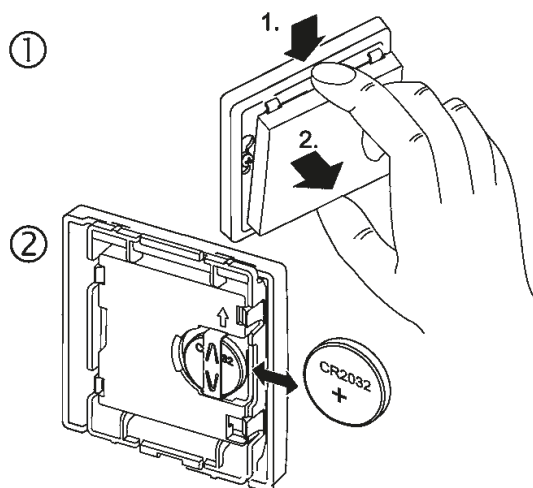
Diese Einflüsse lassen sich jedoch unter Berücksichtigung der folgenden Hinweise ggf. verringern:

- Funkempfänger nicht auf oder unmittelbar neben Metallflächen montieren.
- Mindestabstand von 50 cm zu elektrischen Geräten wie Mikrowellen, Fernsehern oder ähnlichen Störquellen einhalten.
- Zwischen mehreren Funkempfängern sowie zwischen Sender und Empfänger ist ebenfalls ein Mindestabstand von 50 cm einzuhalten.
- Kann ein Funkbefehl nicht eindeutig erkannt werden, wird dieser aus Sicherheitsgründen unterdrückt und muss gegebenenfalls erneut ausgelöst werden.



## BATTERIEWECHSEL

- 1. Hebeln Sie die Abdeckung und das Funkmodul aus.
- 2. Wechseln Sie die Batterie. Verwenden Sie ausschließlich Batterien des Typs CR2032. Achten Sie beim Einlegen der neuen Batterie auf die richtige Polarität, der Pluspol muss sichtbar sein!
- 3. Stecken Sie die Abdeckung und das Funkmodul wieder auf die Rasthaken.



### **i** HINWEIS

Die Codierung des Senders bleibt auch erhalten, wenn keine Spannungsversorgung anliegt. Nach einem Batteriewechsel muss die Codierung nicht neu in die Funksteuerung eingelernt werden

## FEHLERBEHEBUNG

Reagiert die Funksteuerung nicht auf den Empfänger:

- |  |  |  |   |
|--|--|--|---|
| <ul style="list-style-type: none"> <li>■ 1 Wechseln Sie ggf. die Batterien.</li> </ul> | <ul style="list-style-type: none"> <li>■ 2 Überprüfen Sie den Montageort auf eine ungehinderte Funkverbindung zwischen Funk-Tastschalter und Funksteuerung.</li> </ul> | <ul style="list-style-type: none"> <li>■ 3 Lernen Sie ggf. den Sendecode erneut in die Funksteuerung ein.</li> </ul> | <ul style="list-style-type: none"> <li>■ 4 Unter Umständen kann es zu Störungen durch weitere Funkprodukte kommen, die die gleiche Frequenz benutzen und in unmittelbarer Nähe arbeiten.</li> </ul> |
|--|--|--|---|

**BREL Vestamatic**  
G R O U P

Vestamatic International GmbH  
Am Tannenbaum 2  
41066 Mönchengladbach | Germany  
E-Mail: [info@vestamatic.com](mailto:info@vestamatic.com)  
[www.vestamatic.com](http://www.vestamatic.com)