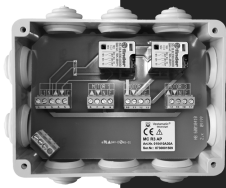


MC R3 S

MC R3 S

Art.-Nr.: 01040522

85202921 H1



Art.-Nr.:
01040522

Motorsteuerung zur Ansteuerung und Einzelbedienung von 3 Sonnenschutzanlagen.

Montage- und Bedienungsanleitung

Kurzbeschreibung

- Motorsteuerung für drei Antriebe von Sonnenschutzanlagen
- Zentraleingang 230VAC
- Direkte Anschlussmöglichkeit für drei 230VAC-Motoren
- Anschlussmöglichkeit für drei mechanisch verriegelte Einzeltaster

Technische Daten

Betriebsspannung:	230VAC, 50/60 Hz
Bemessungs-Stoßspannung:	2,5 kV
Leistungsaufnahme:	< 1 W
Eingangsspannung Steuerung:	230VAC
Ausgang:	230VAC
Schaltleistung (je Ausgang):	230VAC, 4 A, $\cos \varphi \cong 0,8$ ind.
Leistungsaufnahme Einphasenmotor:	230VAC, 0,37 kW
Zulässiger Gesamtstrom:	max. 6 A
Zulässige Gesamtmotorleistung:	1,11 kW
Betriebstemperaturbereich:	0 °C bis +40 °C
Schutzart:	IP 54
Verschmutzungsgrad:	2
Maße (L x B x H):	180 x 140 x 79 mm

Konformität:



Installation



WARNING! Verletzungsgefahr durch unsachgemäße Installation und Erstinbetriebnahme.

Unsachgemäße Installation und Erstinbetriebnahme kann zu schweren Personen- oder Sachschäden führen.

Deshalb:

- Beim Anschluss sind die geltenden VDE-Bestimmungen, insbesondere DIN VDE 0100/0700 sowie die geltenden Vorschriften der örtlichen EVU und UVV zu beachten.
- Steuerung gemäß Anschlussplan anschließen.

Hinweis: Eine parallele Ansteuerung von mehreren Motoren an einem Motorausgang ist nicht zulässig.

Eine parallele Ansteuerung von mehreren Motorausgängen an einem Einzelbedienungstaster ist nicht zulässig.

Der Anschluss der Einzelbedienungstaster ist optional, verwenden Sie ausschließlich verriegelte Taster.

Bedienung



ACHTUNG! Beschädigung durch nicht Einhaltung der Umschaltzeit.

Die Lebensdauer der Antriebe sowie der Motorsteuerung können erheblich verkürzt werden.

Deshalb:

- Bei entgegengesetzten Fahrbefehlen für den gleichen Antrieb eine Pause von mindestens 0,5 s einhalten.

Die angeschlossenen Antriebe werden mit dem Zentraltaster oder den Einzeltastern gesteuert. Der Zentralbefehl hat Vorrang vor Einzelbefehlen.

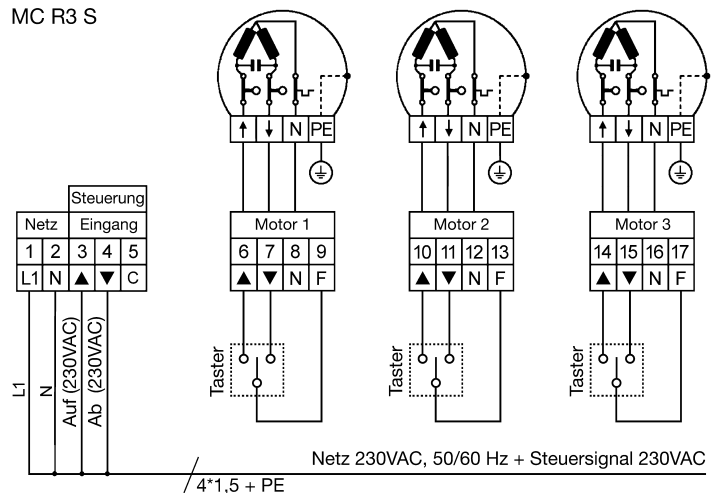
Sicherheitshinweise



- Beauftragen Sie mit der Installation einen Elektrofachbetrieb, da die Steuerung zum Betrieb eine Betriebsspannung von 230VAC, 50/60 Hz benötigt.
- Die Steuerung ist auf Beschädigungen zu prüfen, im Falle einer Beschädigung darf das Gerät keinesfalls in Betrieb genommen werden. Sollte ein Transportschaden vorliegen, so ist der Lieferant zu informieren.
- Die Steuerung ist nur für den sachgemäßen Gebrauch (wie in der Bedienungsanleitung beschrieben) bestimmt. Änderungen oder Modifikationen dürfen nicht vorgenommen werden, da ansonsten jeglicher Gewährleistungsanspruch entfällt.
- Ist ein sicherer Betrieb der Steuerung oder der angeschlossenen Beschattung nicht mehr gewährleistet, so ist die Steuerung unverzüglich außer Betrieb zu setzen und gegen unbeabsichtigten Betrieb zu sichern.
- Werden Arbeiten an den Fenstern, der Steuerung oder den angeschlossenen Beschattungen durchgeführt, sind diese gegen unbefugtes Bedienen und unbeabsichtigten Betrieb zu sichern.

Anschlussplan

MC R3 S



Konformitätserklärung

Hiermit erklären wir, dass dieses Gerät den grundlegenden Anforderungen und relevanten Richtlinien entspricht. Die Konformitätserklärung zu diesem Gerät finden Sie unter: www.vestamatic.de

Die Entsorgung von Elektrogeräten und Batterien über den Hausmüll ist verboten.



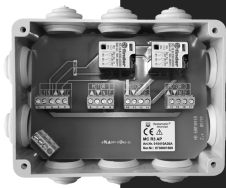
Das nebenstehende Symbol (durchgestrichene Mülltonne nach WEEE Anhang IV) weist auf die getrennte Rücknahme elektrischer und elektronischer Geräte in den EU-Ländern hin. Werfen Sie das Gerät oder die Batterie nicht in den Hausmüll, informieren Sie sich über Rückgabemöglichkeiten in Ihrem Gebiet und nutzen Sie zur Entsorgung das Rückgabesystem.

MC R3 S

MC R3 S

Art.-no.: 01040522

85202921 H1



Art.-no.:
01040522

Motor control for controlling and individual operating of 3 sunshades.

Installation and Operating Instructions

Short description

- Motor control for three sunshades
- 230VAC central input
- Direct connection available for three 230VAC motors
- Connection available for three individual interlocked pushbuttons

Technical data

Power supply:	230VAC, 50/60 Hz
Impulse voltage withstand level:	2.5 kV
Rated power:	< 1 W
Input voltage – control:	230VAC
Output:	230VAC
Maximum load (for each output):	230VAC, 4 A, $\cos \varphi \geq 0.8$ ind.
Single phase motor rating:	230VAC, 0.37 kW
Permissible motor current:	max. 6 A
Permissible motor rating:	1.11 kW
Operating temperature:	0°C (32°F) to +40°C (104°F)
IP class:	IP 54
Degree of contamination:	2
Dimensions (L x W x H):	180 x 140 x 79 mm

Conformity:



Installation



WARNING! Risk of injury due to improper installation and commissioning.

Improper installation and commissioning may lead to personal injury or property damage.

Therefore:

- When connecting the device, observe the currently valid VDE standards (in particular DIN VDE 0100/0700), your local power company's regulations and the current accident prevention regulations.
- Connect the control in accordance with the wiring diagram.

Note: Parallel control of several motors on one motor output is not permissible.

Parallel connection of several motor outputs on one single command button is not permissible.

The connection of the single command button is optional. Make sure to use only interlocked pushbuttons.

Operation



ATTENTION! Failure to comply with the switch times can damage the equipment.

The lifetime of the drives and motor controls may be considerably reduced.

Therefore:

- Please make sure to pause minimum 0.5 seconds between opposite commands for the same drive.

The connected drives can be controlled with the central button or the single buttons. The central command has priority over the single commands.

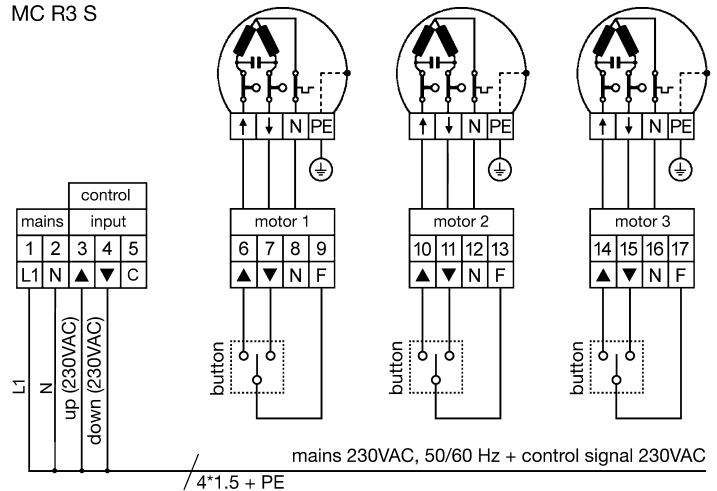
Safety precautions



- Contact a professional electrician to install the control system, because the control system requires a power supply of 230VAC, 50/60 Hz.
- Check the control system for signs of mechanical damage after unpacking. If you notice any shipping damage, do not start up the control system and notify your supplier immediately.
- The control system should only be used for the purpose specified by the manufacturer (refer to the operating instructions). Any changes or modifications thereof are not permissible and will result in loss of all warranty claims.
- If the control unit cannot be operated without presenting a hazard, it must be switched off and prevented from being switched on unintentionally.
- When performing work on the windows, controls or connected shades, protect them against unauthorised or unintentional operation.

Wiring diagram

MC R3 S



Declaration of conformity

This product complies with the essential requirements. The Declaration of Conformity concerning this product is available on our website: www.vestamatic.com

The disposal of electrical equipment and batteries in household waste is strictly forbidden.



The symbol (dustbin crossed out, in line with WEEE Appendix IV) indicates separate collection of electrical and electronic products in EU countries. Do not dispose of the device or battery in your household waste. Ask your town or local council about the return and collection systems available in your area to dispose of this product.