

# MC R2 24V/230VAC S



Art.-Nr.:  
01040521

## MC R2 24V/230VAC S

Art.-Nr.: 01040521

Motorsteuerung zur Ansteuerung und Einzelbedienung von 2 Sonnenschutzanlagen.

### Montage- und Bedienungsanleitung

#### Kurzbeschreibung

- Motorsteuerung für zwei Antriebe von Sonnenschutzanlagen
- Zentraleingang 24VAC
- Direkte Anschlussmöglichkeit für zwei 230VAC-Motoren
- Anschlussmöglichkeit für zwei mechanisch verriegelte Einzeltaster
- Anschlussmöglichkeit für Gruppentaster 230VAC

#### Technische Daten

Betriebsspannung:	230VAC, 50 Hz
Bemessungs-Stoßspannung:	2,5 kV
Leistungsaufnahme:	< 1 W
Eingangsspannung Steuerung:	24VAC
Eingangsspannung Gruppe:	230VAC
Ausgang:	230VAC
Schaltleistung (je Ausgang):	250VAC, 8 A, $\cos \varphi \cong 0,8$ ind.
Betriebstemperaturbereich:	0 °C bis +40 °C
Schutzart:	IP 54
Verschmutzungsgrad:	2
Maße (L x B x H):	180 x 140 x 79 mm
Prüfzeichen:	CE

#### Installation



#### WARNUNG!

**Verletzungsgefahr durch unsachgemäße Installation und Erstinbetriebnahme.**

Unsachgemäße Installation und Erstinbetriebnahme kann zu schweren Personen- oder Sachschäden führen.

Deshalb:

- Beim Anschluss sind die geltenden VDE-Bestimmungen, insbesondere DIN VDE 0100/0700 sowie die geltenden Vorschriften der örtlichen EVU und UVV zu beachten.
- Steuerung gemäß Anschlussplan anschließen.

**Hinweis:** Eine parallele Ansteuerung von mehreren Motoren an einem Motorausgang ist nicht zulässig.

Eine parallele Ansteuerung von mehreren Motorausgängen an einem Einzelbedienungstaster ist nicht zulässig.

Der Anschluss der Gruppen- und Einzelbedienungstaster ist optional, verwenden Sie ausschließlich verriegelte Taster.

#### Bedienung



#### ACHTUNG!

**Beschädigung durch nicht Einhaltung der Umschaltzeit.**

Die Lebensdauer der Antriebe sowie der Motorsteuerung können erheblich verkürzt werden.

Deshalb:

- Bei entgegengesetzten Fahrbefehlen für den gleichen Antrieb eine Pause von mindestens 0,5 s einhalten.

Die angeschlossenen Antriebe werden mit dem Zentraltaster, dem Gruppentaster oder den Einzeltastern gesteuert. Der Zentralbefehl hat Vorrang vor Gruppen- und Einzelbefehlen.

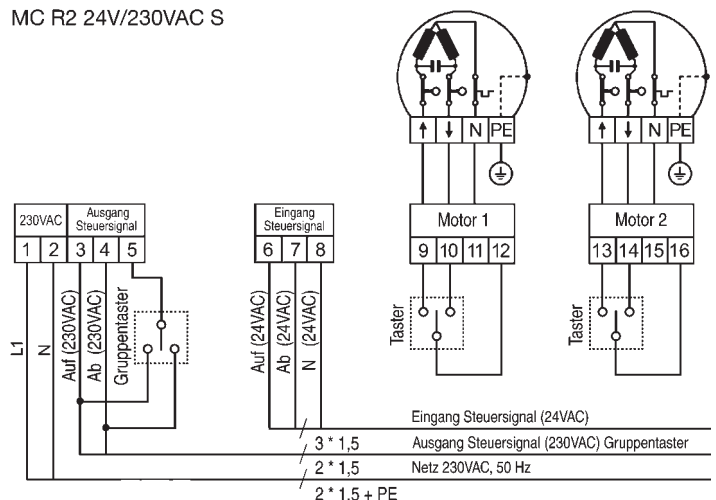
#### Sicherheitshinweise



- Beauftragen Sie mit der Installation einen Elektrofachbetrieb, da die Steuerung zum Betrieb eine Betriebsspannung von 230VAC, 50 Hz benötigt.
- Die Steuerung ist auf Beschädigungen zu prüfen, im Falle einer Beschädigung darf das Gerät keinesfalls in Betrieb genommen werden. Sollte ein Transportschaden vorliegen, so ist der Lieferant zu informieren.
- Die Steuerung ist nur für den sachgemäßen Gebrauch (wie in der Bedienungsanleitung beschrieben) bestimmt. Änderungen oder Modifikationen dürfen nicht vorgenommen werden, da ansonsten jeglicher Gewährleistungsanspruch entfällt.
- Ist ein sicherer Betrieb der Steuerung oder der angeschlossenen Beschattung nicht mehr gewährleistet, so ist die Steuerung unverzüglich außer Betrieb zu setzen und gegen unbeabsichtigten Betrieb zu sichern.
- Werden Arbeiten an den Fenstern, der Steuerung oder den angeschlossenen Beschattungen durchgeführt, sind diese gegen unbefugtes Bedienen und unbeabsichtigten Betrieb zu sichern.

#### Anschlussplan

MC R2 24V/230VAC S



#### Die Entsorgung von Elektrogeräten und Batterien über den Hausmüll ist verboten.



Das nebenstehende Symbol (durchgestrichene Mülltonne nach WEEE Anhang IV) weist auf die getrennte Rücknahme elektrischer und elektronischer Geräte in den EU-Ländern hin. Werfen Sie das Gerät oder die Batterie nicht in den Hausmüll, informieren Sie sich über Rückgabemöglichkeiten in Ihrem Gebiet und nutzen Sie zur Entsorgung das Rückgabesystem.