




DATENBLATT | WISO TIME

KURZBESCHREIBUNG

- Die Steuerung dient der manuellen, sowie der automatischen Steuerung von Markisen, Jalousien oder Dachfenstern.
- Sie verfügt über eine Vielzahl sinnvoller Programmiermöglichkeiten und wird nach höchsten Qualitätsanforderungen hergestellt.

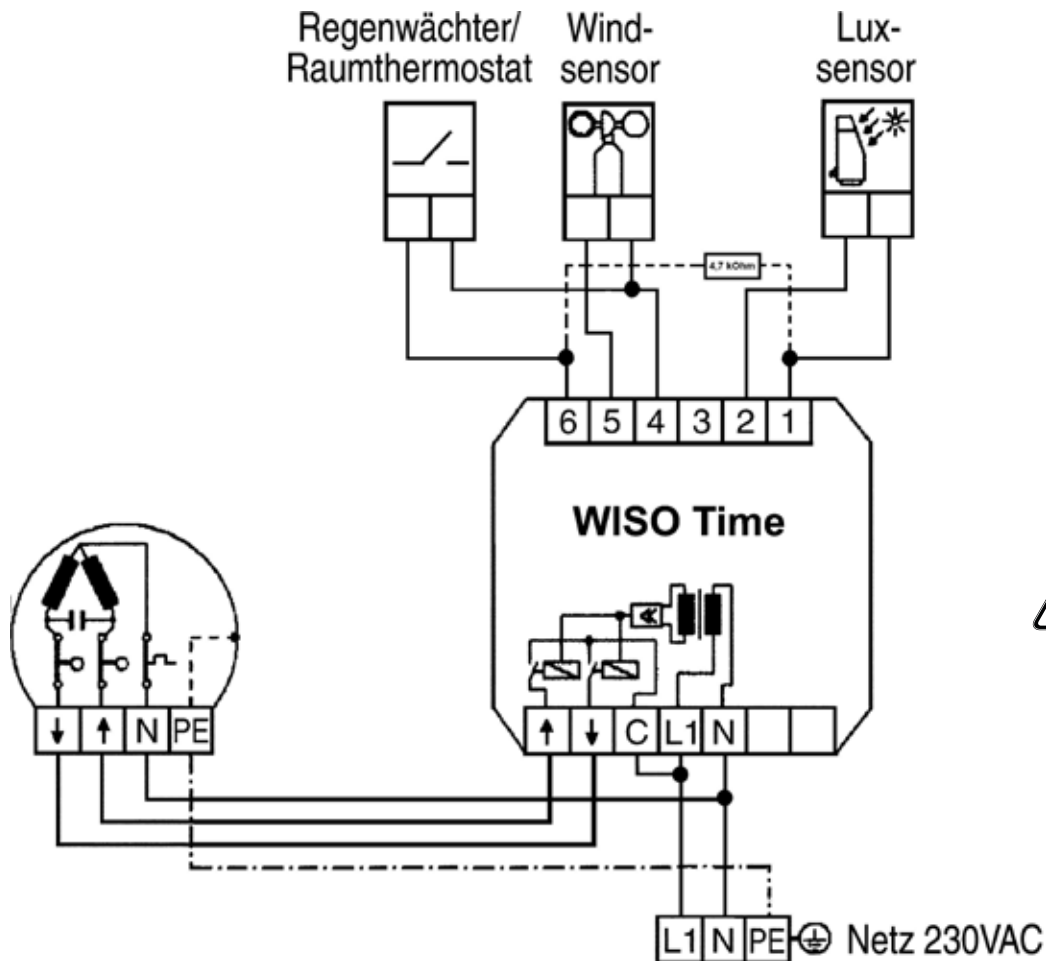


TECHNISCHE DATEN

PARAMETER	WERT
Betriebsspannung	230VAC, 50 Hz
Bemessungs-Stoßspannung	2,5 kV
Leistungsaufnahme	2 W
Ausgang (Einfahrt/Ausfahrt)	230VAC, 50 Hz
Schaltleistung	250VAC, 3A $\cos \varphi \geq 0,8$ ind.
Schaltzeit Ausfahrt	3 – 180 Sekunden
Wendezeit	0-30 Sekunden
Softwareklasse	A
Betriebstemperaturbereich	0 °C bis +40 °C
Schutzart	IP40
Verschmutzungsgrad	2
Batterie	CR 2032
Maße (L × B × H):	50 × 50 × 46 mm (ohne Rahmen)
Farbangabe	signalweiß (ähnlich RAL 9016)
Konformität	

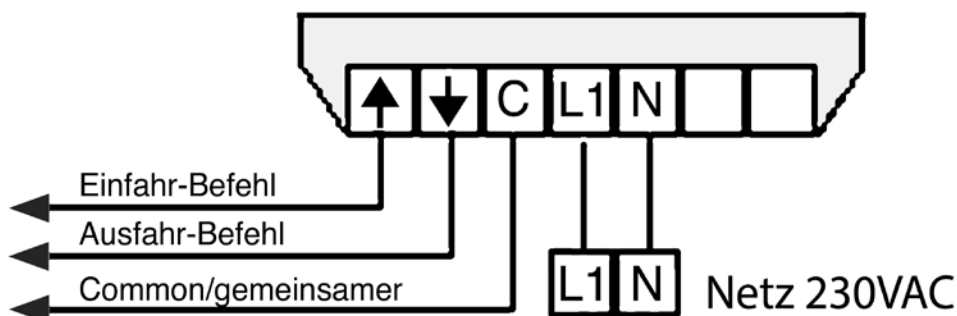


ANSCHLUSSPLAN



ACHTUNG
Eine parallele Ansteuerung von mehreren Antriebsmotoren lässt sich bei konventionellen Antrieben nur über Trennrelais bzw. Gruppensteuergeräte realisieren.

ANSCHLUSS DEZENTRALE STEUERUNGSSYSTEME



HINWEIS
Bei Verwendung von dezentralen Steuerungssystemen muss die Drahtbrücke (C-L1) entfernt werden.

Ansteuerung von dezentralen Steuerungen wie MC P2, MC P4



DATA SHEET | WISO TIME

SHORT DESCRIPTION

- The control unit is designed for both manual and automatic control of awnings, venetian blinds, or roof windows.
- It offers a wide range of practical programming options and is manufactured to the highest quality standards.

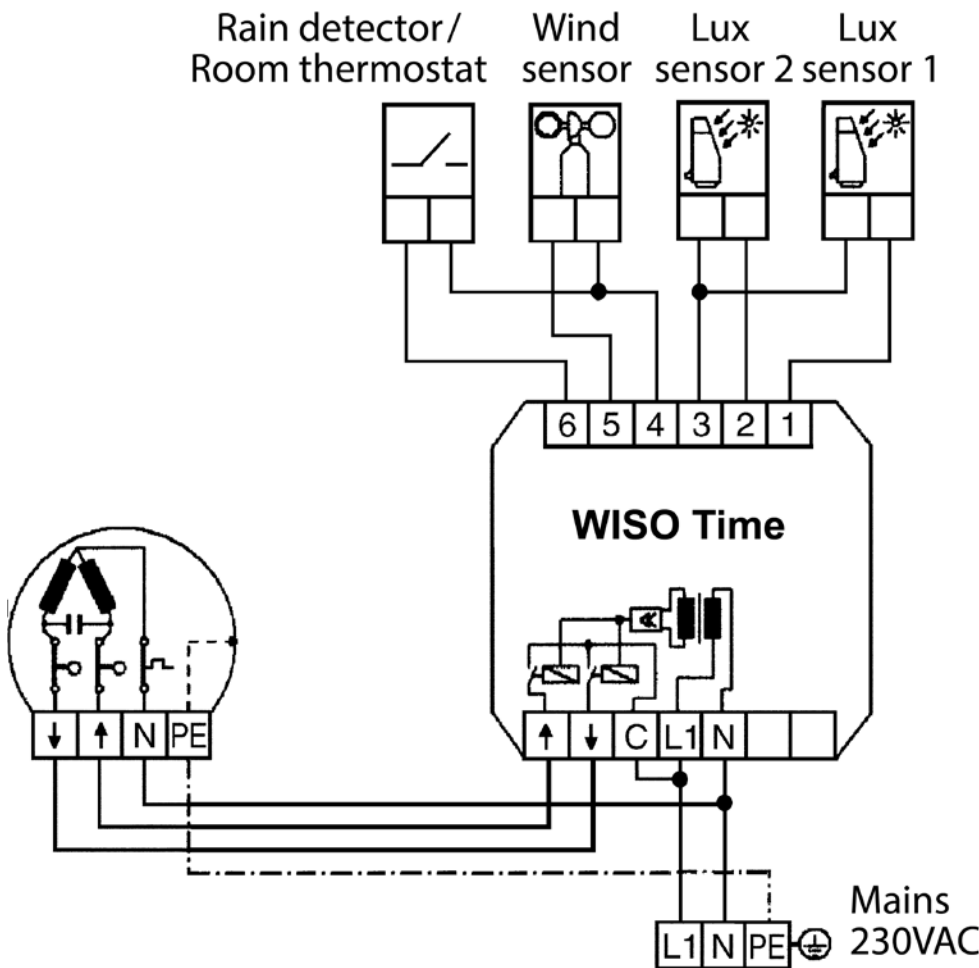


TECHNICAL DATA

PARAMETER	VALUE
Power supply	230VAC, 50 Hz
Impulse voltage withstand level	2,5 kV
Rated power	2 W
Output (UP/DOWN)	230VAC, 50 Hz
Switching capacity	250VAC, 3A $\cos \varphi \geq 0,8$ ind.
Motor running time (UP)	3 – 180 seconds
Tilting time	0-30 seconds
Software class	A
Operating temperature	0 °C bis +40 °C
IP class	IP40
Degree of pollution	2
Battery	CR 2032
Dimensions (L x W x H)	50 x 50 x 46 mm (without frame)
Colour	Signal white (similar to RAL 9016)
Conformität	

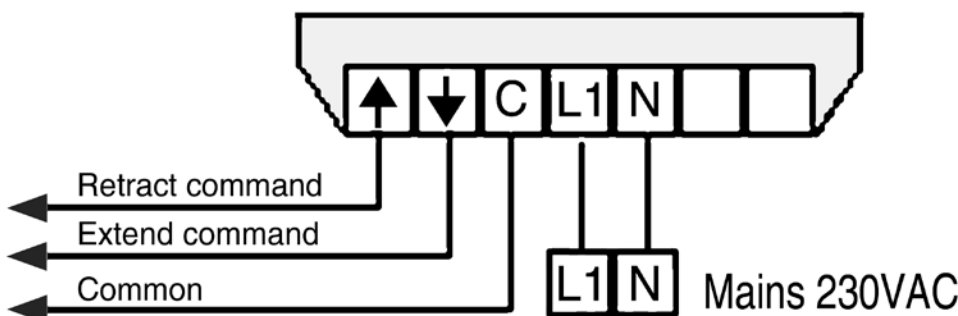


WIRING DIAGRAM



WARNING
 Parallel control of multiple drive motors with conventional motors may only be implemented using isolating relays or group control units.

CONNECTION OF DECENTRALISED CONTROL SYSTEMS



NOTE
 When using decentralised control systems, the jumper bridge (C-L1) must be removed.

When controlling decentralised controls such as MC P2, MC P4



GEGEVENSBLAD | WISO TIME

KORTE BESCHRIJVING

- De besturing dient voor de handmatige en automatische bediening van markiezen, jaloezieën of dakramen.
- De besturing beschikt over talrijke praktische programmeermogelijkheden en wordt vervaardigd volgens de hoogste kwaliteitsnormen.

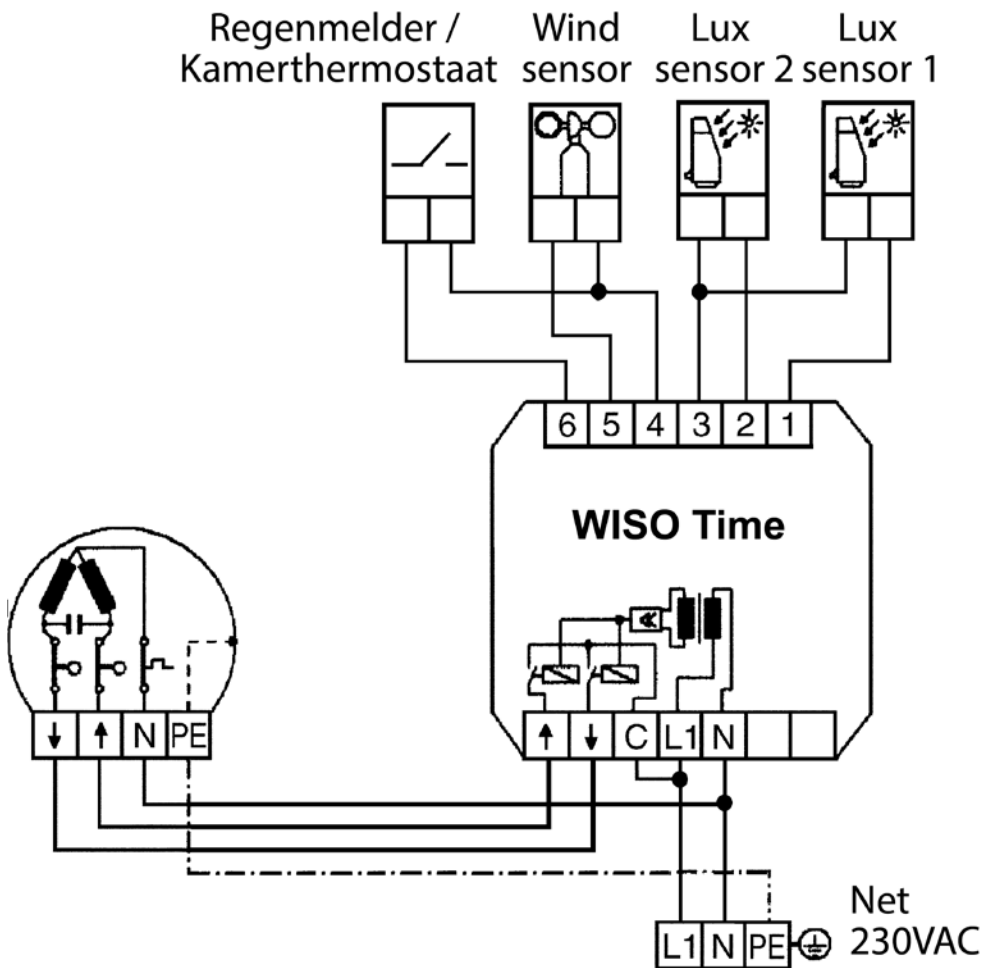


TECHNISCHE GEGEVENS

PARAMETER	WAARDE
Bedrijfsspanning	230VAC, 50 Hz
Nominale overspanningscategorie	2,5 kV
Vermogensopname	2 W
Uitgang (OP/NEER)	230VAC, 50 Hz
Schakelvermogen	250VAC, 3A $\cos \varphi \geq 0,8$ ind.
Schakeltijd OP	3 – 180 seconden
Wendeltijd	0-30 seconden
Softwareklasse	A
Bedrijfstemperatuurbereik	0 °C bis +40 °C
Beschermingsgraad	IP40
Vervuilinggraad	2
Batterij	CR 2032
Afmetingen (L x B x H):	50 x 50 x 46 mm (ohne Rahmen)
Kleur	signaalwit (vergelijkbaar met RAL 9016)
Conformiteit	

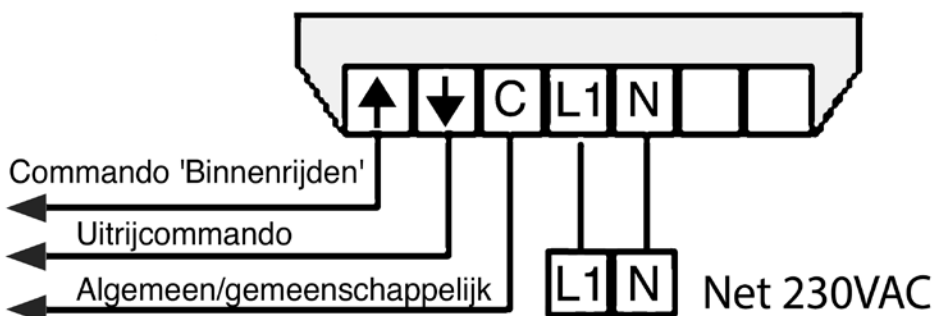


AANSLUITSCHEMA



WAARSCHUWING
Een parallelle aansturing van meerdere aandrijfmotoren kan bij conventionele aandrijvingen alleen worden gerealiseerd met scheidingsrelais of groepsbesturingsapparaten.

AANSLUITING VAN DECENTRALE BESTURINGSSYSTEMEN



OPMERKING
Bij gebruik van decentrale besturingssystemen moet de draadbrug (C-L1) worden verwijderd.

Aansturing van decentrale besturingen zoals MC P2, MC P4