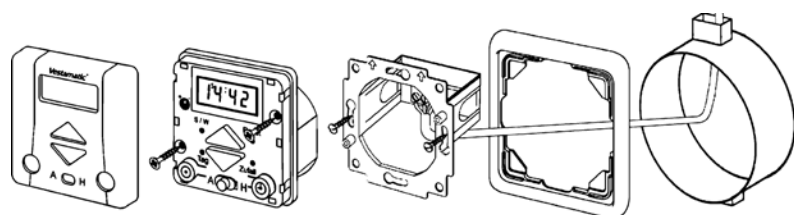




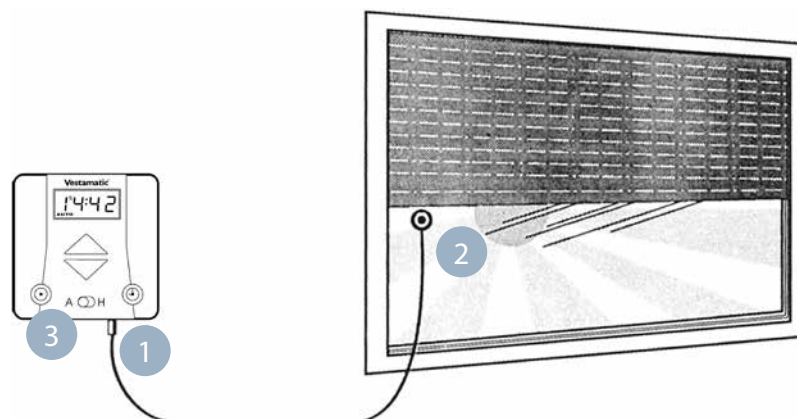
DATENBLATT | ROLLTEC PLUS S



TECHNISCHE DATEN

PARAMETER	WERT
Betriebsspannung	230VAC, 50 Hz
Bemessungs-Stoßspannung	2,5 kV
Leistungsaufnahme	2 W
Ausgang (Einfahrt/Ausfahrt)	230VAC, 50 Hz
Schaltleistung	250VAC, 3A, $\cos \varphi \geq 0,8$ ind.
Schaltzeit	120 Sekunden
Softwareklasse	A
Betriebstemperaturbereich	0 °C bis +40 °C
Schutzart	IP40
Verschmutzungsgrad	2
Maße (L x B x H):	69 x 69 x 54 mm
Farbangabe	signalweiß (ähnlich RAL 9016)
Konformität	CE

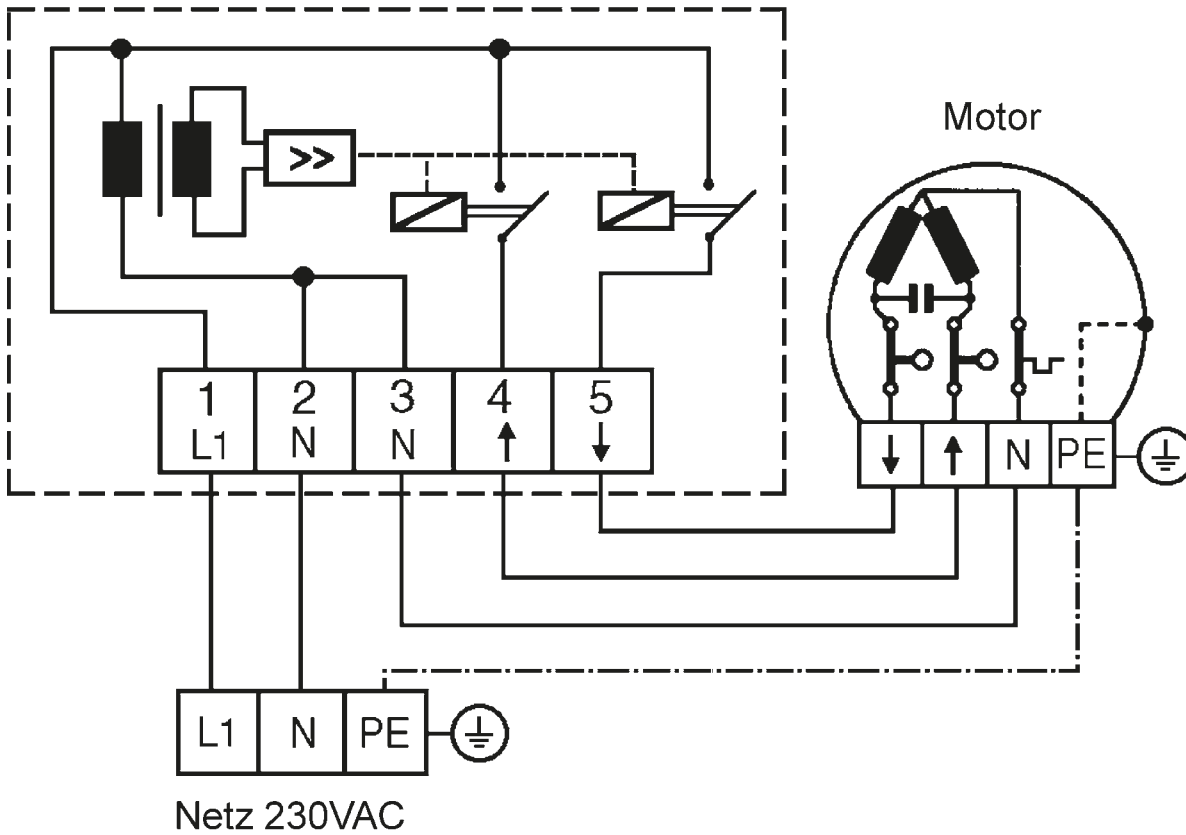
INSTALLATION LUXSENSOR



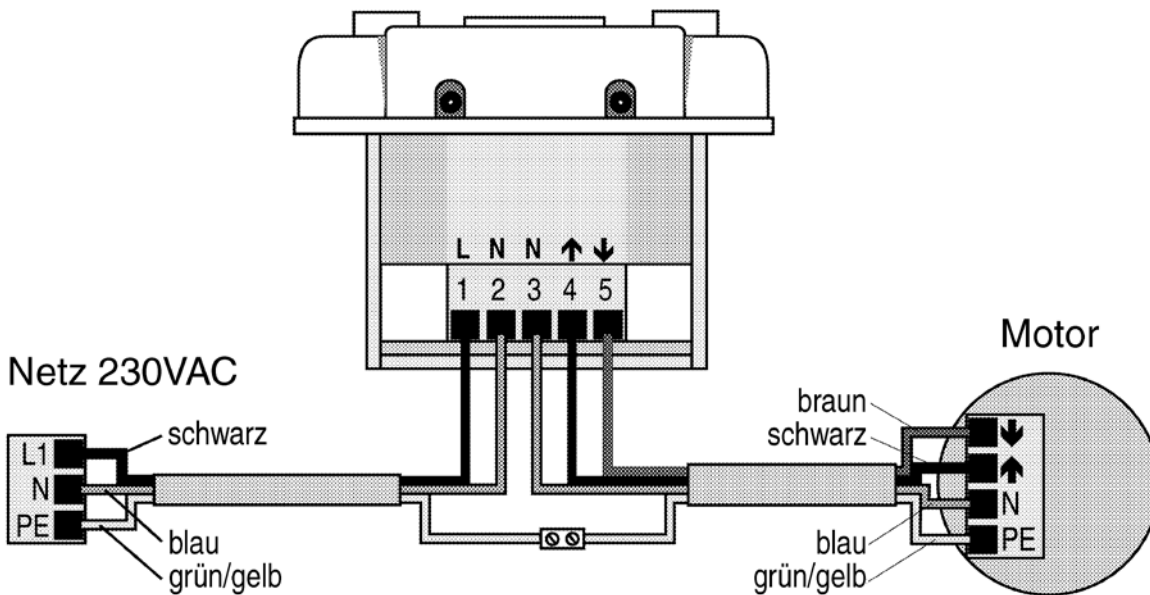
i HINWEIS
Für die Zusatzfunktion „Sonnenschutz“ wird zu jeder Steuerung ein Lux-



ANSCHLUSSPLAN

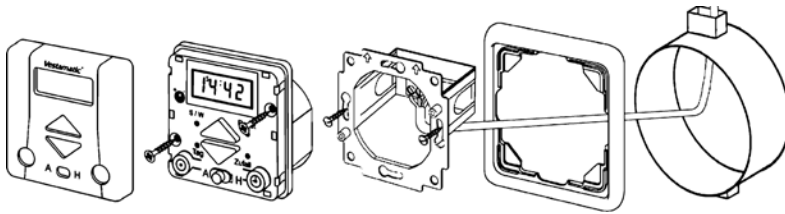


ANSCHLUSSBILD





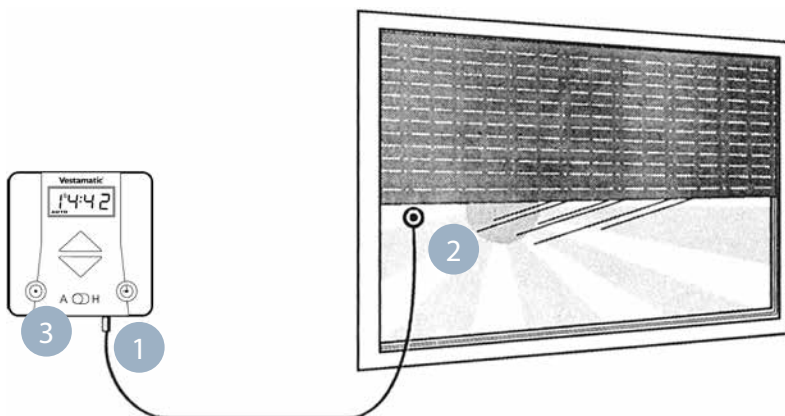
DATA SHEET | ROLLTEC PLUS S



TECHNICAL DATA

PARAMETER	VALUE
Power supply	230VAC, 50 Hz
Impulse voltage withstand level	2,5 kV
Rated power	2 W
Output (Retract / Extend)	230VAC, 50 Hz
Switching Capacity	250VAC, 3A, $\cos \varphi \geq 0,8$ ind.
Switching Time	120 Sekunden
Software class	A
Operating temperature	0 °C (32 °F) to +40 °C (104 °F)
IP class	IP40
Degree of pollution	2
Dimensions (L x B x H):	69 x 69 x 54 mm
Colour	signal white (similar to RAL 9016)
Conformität	CE

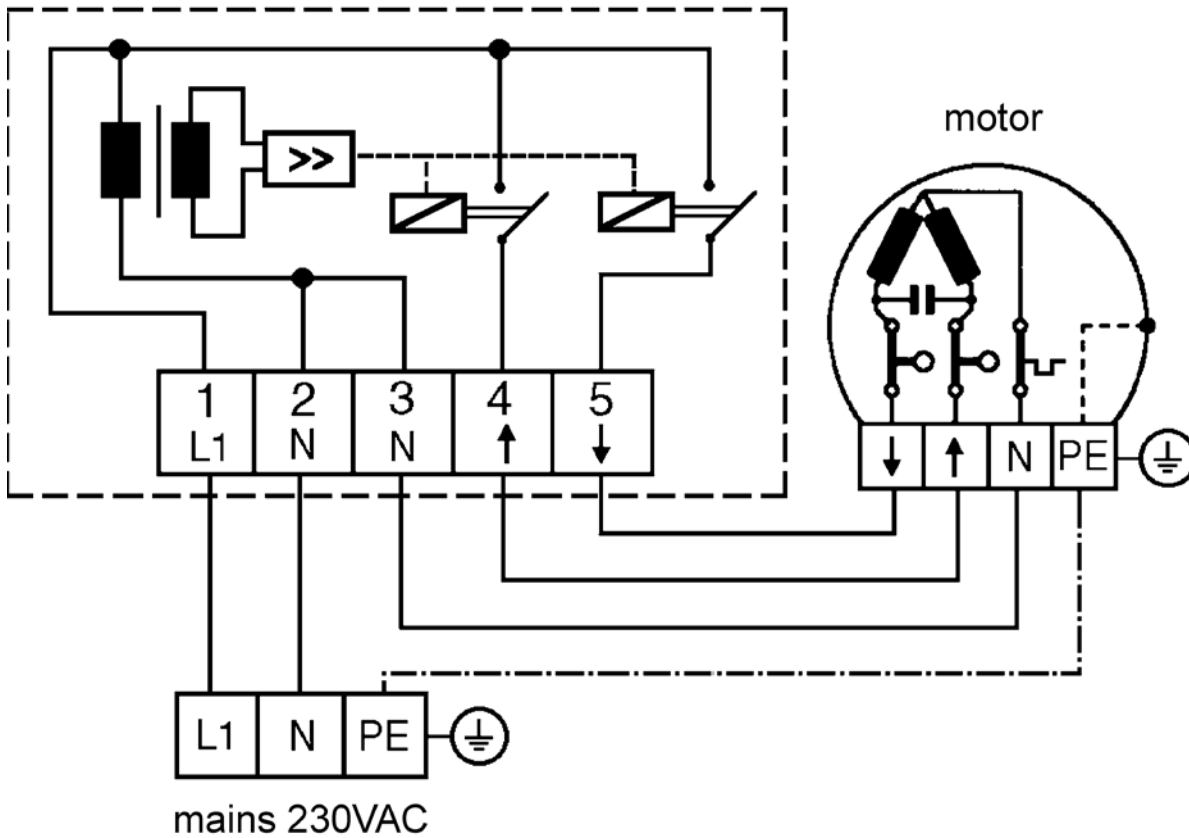
INSTALLATION OF THE LUXSENSOR



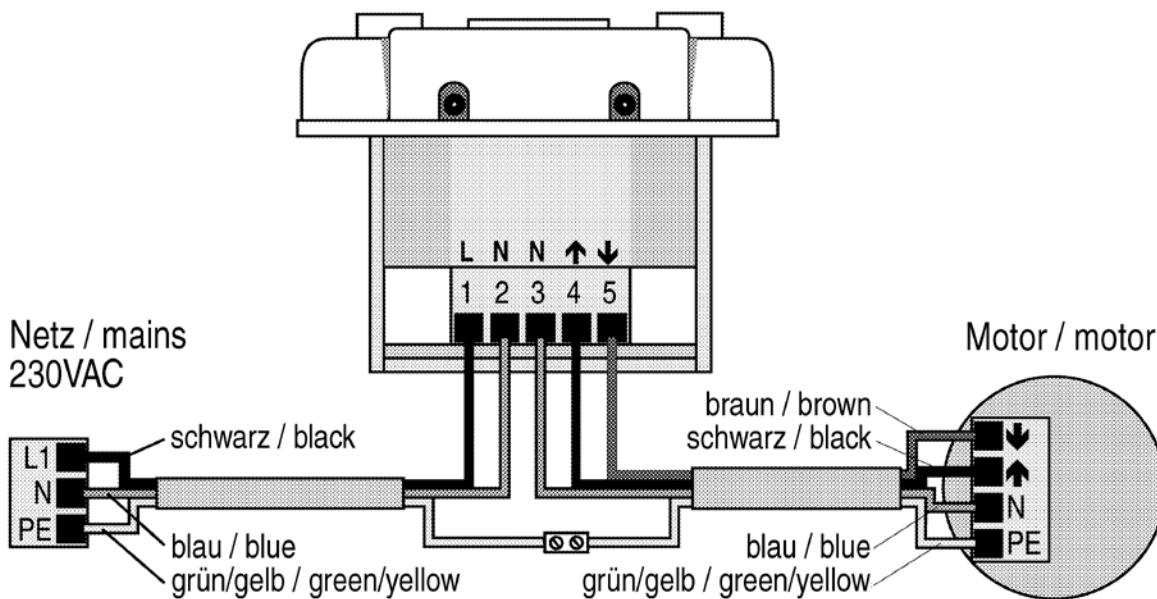
i **NOTE**
A light sensor is required for the additional Sun Protection function on every



WIRING DIAGRAM

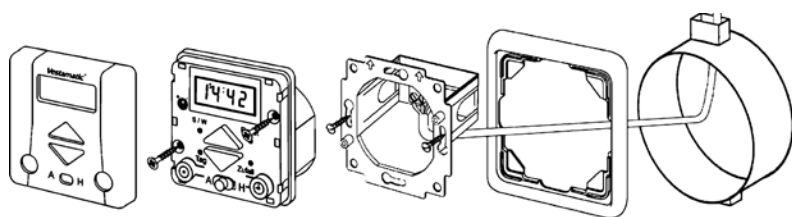


CONNECTION EXAMPLE





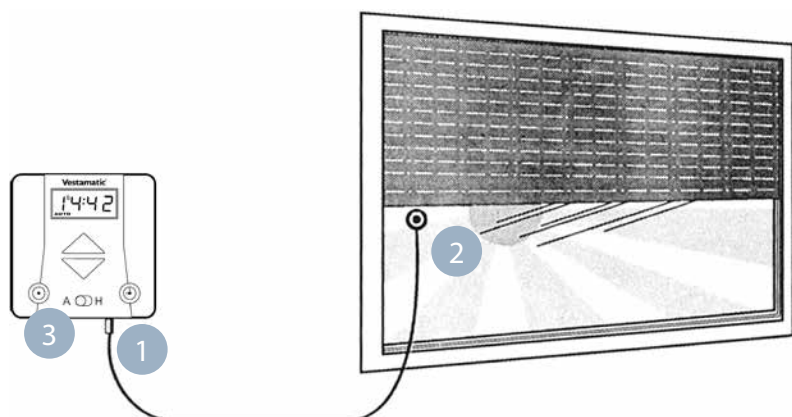
GEGEVENSBLAD | ROLLTEC PLUS S



TECHNISCHE GEGEVENS

PARAMETER	WAARDE
Bedrijfsspanning	230VAC, 50 Hz
Nominale overspanningscategorie	2,5 kV
Vermogensopname	2 W
Uitgang	230VAC, 50 Hz
Schakelvermogen	250VAC, 3A, $\cos \varphi \geq 0,8$ ind.
Schakeltijd	120 Sekunden
Softwareklasse	A
Bedrijfstemperatuurbereik	0 °C bis +40 °C
Beschermingsgraad	IP40
Vervuilingsgraad	2
Afmetingen (L x B x H):	69 x 69 x 54 mm
Kleur	signaalwit (vergelijkbaar met RAL 9016)
Conformiteit	CE

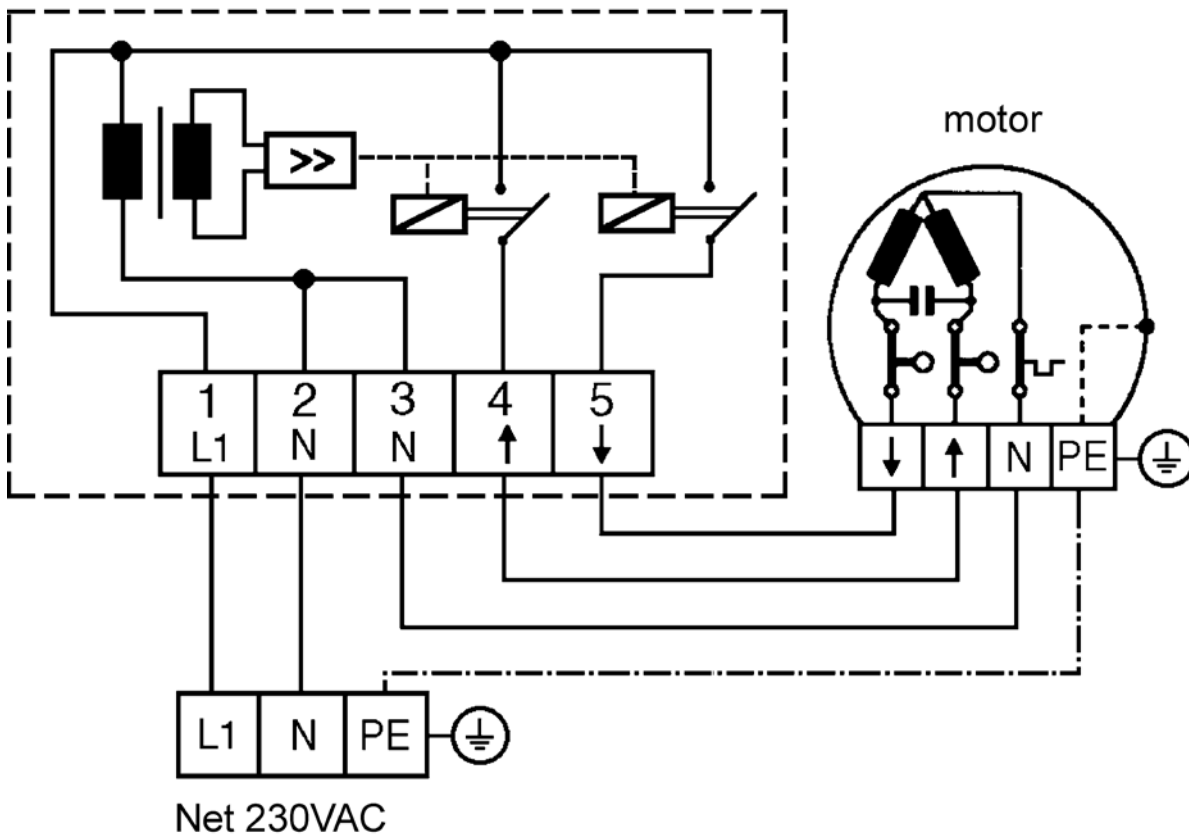
INSTALLATIE LICHTSENSOR



i **OPMERKING**
Voor de extra functie „zonwering“ is bij iedere besturing een lichtsensor



AANSLUITSCHEMA



AANSLUITVOORBEELD

