




DATENBLATT | VRS SWITCH 2

KURZBESCHREIBUNG

- Universeller 2-Kanal-Wandsender zur Steuerung von VRS-Funkempfängern

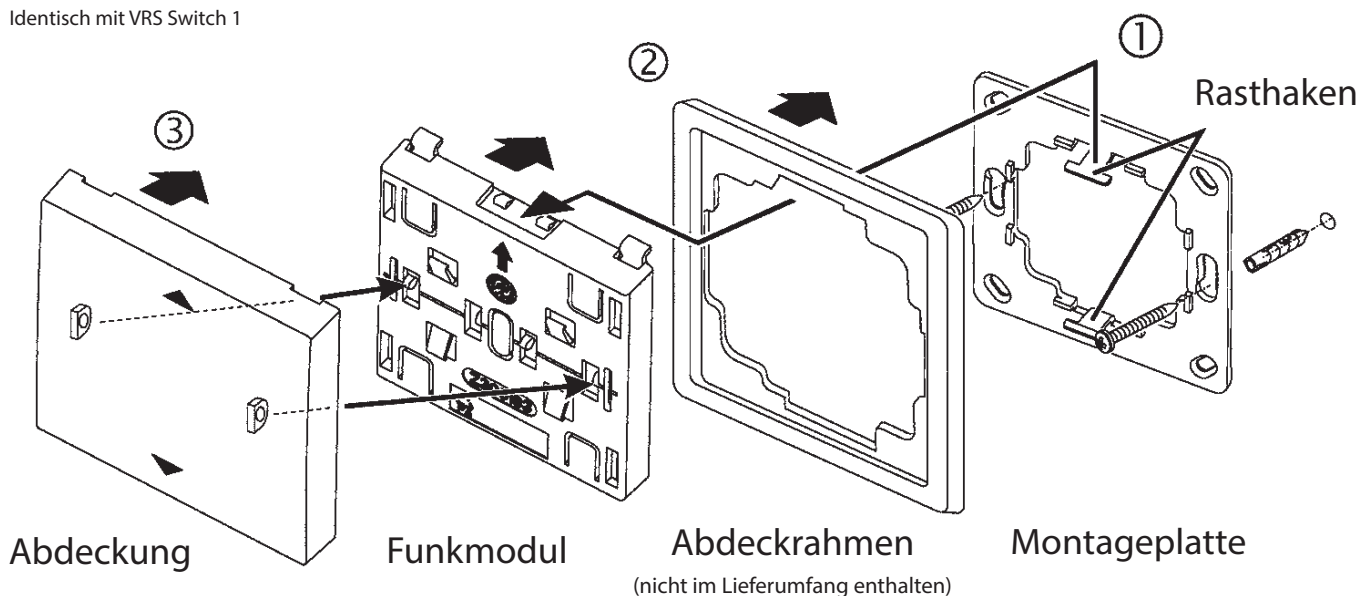


TECHNISCHE DATEN

PARAMETER	WERT
Sendefrequenz	868 MHz
Betriebstemperaturbereich	0°C bis +40 °C
Schutzart	IP 30
Maße (L × B × H) VRS Wandsender Montageplatte	55 × 55 × 10 mm 71 × 71 × 1,5 mm
Batterie	CR2032
Farbangabe	Signalweiß ähnlich RAL 9003
Konformität	

ANSCHLUSSPLAN

Identisch mit VRS Switch 1






DATA SHEET | VRS SWITCH 2

SHORT DESCRIPTION

- Universal 2-channel wall-mounted transmitter for control of VRS receivers

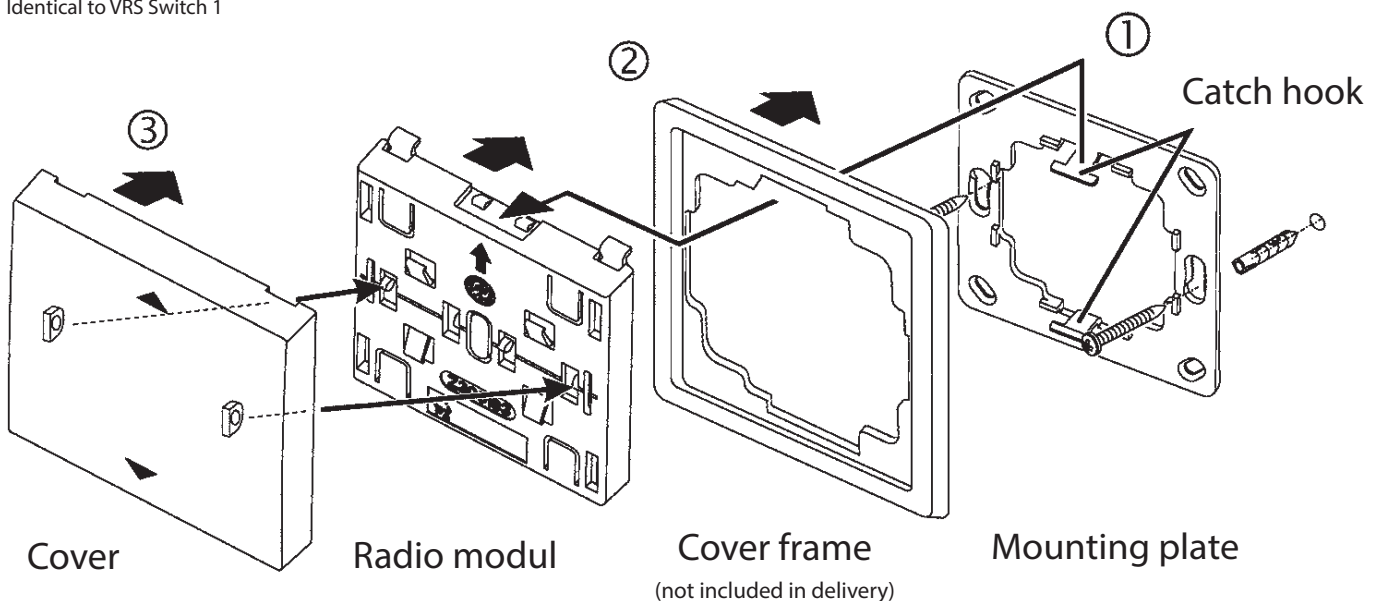


TECHNICAL DATA

PARAMETER	VALUE
Transmitter frequency:	868 MHz
Operating temperature	0°C bis +40 °C
IP class	IP 30
Dimensions (L × W × H) VRS Wall Transmitter Mounting plate	55 × 55 × 10 mm 71 × 71 × 1,5 mm
Battery	CR2032
Color	Signal white similar RAL 9003
Conformity	

WIRING DIAGRAM

Identical to VRS Switch 1





GEGEVENSBLAD | VRS SWITCH 2

KORTE BESCHRIJVING

- Universele 2 -kanaals wandzender voor de bediening van VRS-ontvangers



TECHNISCHE GEGEVENS

PARAMETER	WAARDE
Zendfrequentie	868 MHz
Bedrijfstemperatuur	0°C bis +40 °C
IP-beschermingsklasse	IP 30
Afmetingen (L x W x H) VRS wandzender Montageplaat	55 x 55 x 10 mm 71 x 71 x 1,5 mm
Batterij	CR2032
Kleur	Signaalwit, vergelijkbaar met RAL 9003
Conformiteit	

AANSLUITSCHEMA

Identiek aan VRS Switch 1

