




DATENBLATT | WS XS ALU

KURZBESCHREIBUNG

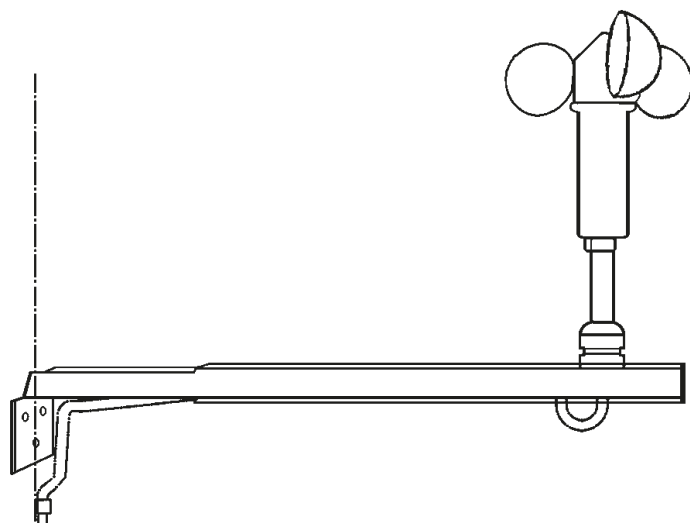
- Windsensor zur Messung der Windgeschwindigkeit
- Zur Montage auf Aluminiumbügel



TECHNISCHE DATEN

PARAMETER	WERT
Messbereich	2 - 32 m/s
Elektr. Ausgang	0 – 94 Hz bei 32 m/s
Kontaktart	1 Reedschalter
Belastung	max. 36 m/s kurzzeitig
Schaltleistung	5VA, max. 30 VDC, max. 0,25 A
Betriebstemperaturbereich:	-20 °C bis +70 °C
Material	PC-weiss (Macrolon 2405, UV stabilisiert)
Anschlussleitung	5 m lang, LiYY 2 × 0,34 mm ² , weiß
Maße	H 198 mm × Ø 123 mm
Konformität	

ANSCHLUSSPLAN



HINWEIS

Zur Montage empfehlen wir den Montagebügel Aluminium, Artikel-Nr. 01100510 oder den Montagebügel für Mastbefestigung (48–52 mm) Artikel-Nr. 01100300.



DATA SHEET | WS XS ALU

SHORT DESCRIPTION

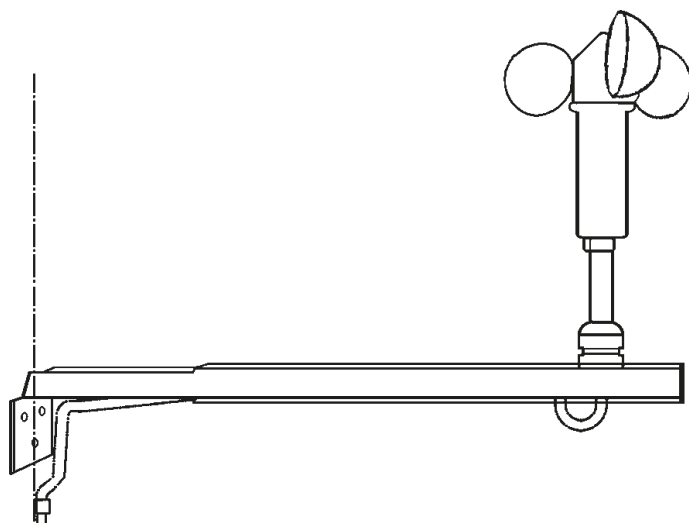
- Wind sensor for measuring wind speed
- For mounting on an aluminium bracket



TECHNICAL DATA

PARAMETER	VALUE
Measuring range:	2 - 32 m/s
Electrical output	0 – 94 Hz at 32 m/s
Contact type	1 reed switch
Load	max. 36 m/s, temporary
Maximum load	5VA, max. 30 VDC, max. 0,25 A
Operating temperature	-20 °C (-4°F) to +70°C (158°F)
Material	PC white (Macrolon 2405, UV stabilized)
Wiring cable	5 m lang, LiYY 2 × 0,34 mm ² , weiß
Dimensions	H 198 mm × 123 mm
Conformity	CE

WIRING DIAGRAM



i NOTE
For the installation, we recommend our aluminum mounting bracket, articleno. 01100510 or mounting bracket for pole mounting (48–52 mm) articleno. 01100300.



GEGEVENSBLAD | WS XS ALU

KORTE BESCHRIJVING

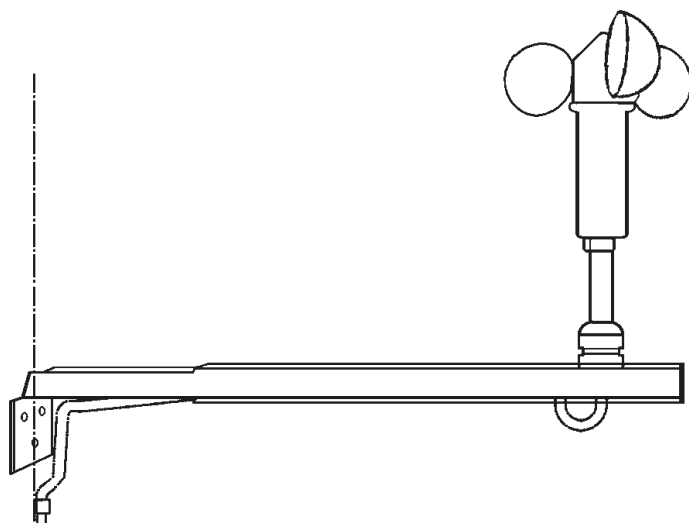
- Windsensor voor het meten van de windsnelheid
- Voor montage op een aluminium beugel



TECHNISCHE GEGEVENS

PARAMETER	WAARDE
Meetbereik	2 - 32 m/s
Elektrische uitgang	0 - 94 Hz bij 32 m/s
Contacttype	1 reedcontact
Belastbaarheid	max. 36 m/s, kortstondig
Schakelvermogen	5 VA, max. 30 VDC, max. 0,25 A
Bedrijfstemperatuurbereik	-20 °C tot +70 °C
Materiaal	PC-wit (Macrolon 2405, UV-gestabiliseerd)
Aansluitkabel	5 m lang, LiYY 2 x 0,34 mm ² , wit
Afmetingen	H 198 mm x Ø 123 mm
Conformiteit	

AANSLUITSCHEMA



i **OPMERKING**
Voor de montage adviseren wij de aluminium montagebeugel, artikelnummer 01100510, of de montagebeugel voor mastbevestiging (48–52 mm), artikelnummer 01100300.