




DATENBLATT | WISO CRYSTAL STATION V2

KURZBESCHREIBUNG

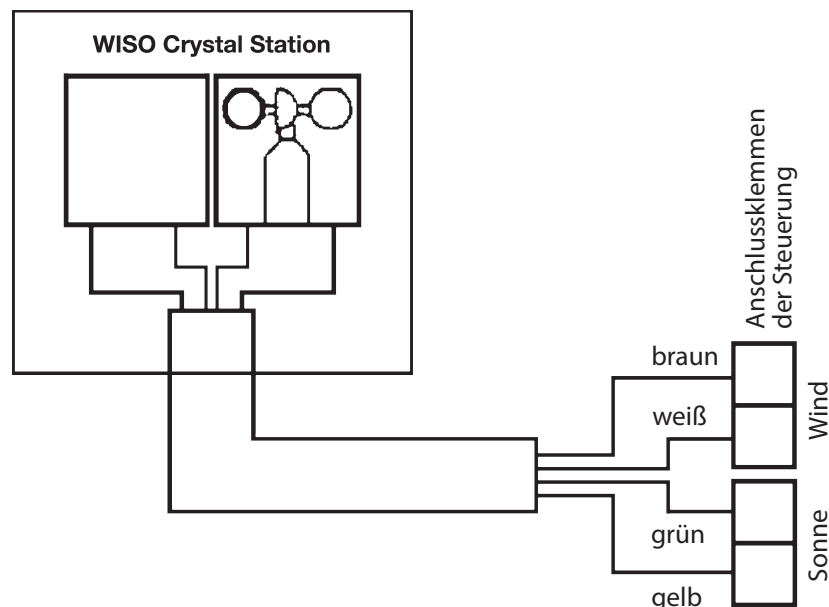
- Kombiniertes Wind-/Luxsensor
- Kristallschaft enthält Luxsensor
- Kompatibel zu allen Vestamatic Markisen- und Jalousiensteuerungen



TECHNISCHE DATEN

PARAMETER	WERT
Windgeschwindigkeitssensor	
Messbereich	2 ... 32 m/s
Ausgang	4 ... 94 Hz
Kontaktart	1 Reedschalter
Schaltleistung	7,5 VA, max. 30 V=, max. 250 mA
Luxsensor	
Messbereich	0 ... 120 kLux
Stromaufnahme	0,5 ... 4 mA
Betriebstemperaturbereich:	-15 °C bis +60 °C
Schutzart (Sensoreinheit)	IP 54
Material	PC UV-stabilisiert
Konformität	

ANSCHLUSSPLAN



Als Verbindung zur Steuerzentrale empfehlen wir die Leitung LIYY 4 × 0,34 mm² mit denselben Farben zu verwenden. Achten Sie auf jeden Fall auf die richtige Klemmenbelegung.




DATA SHEET | WISO CRYSTAL STATION V2

SHORT DESCRIPTION

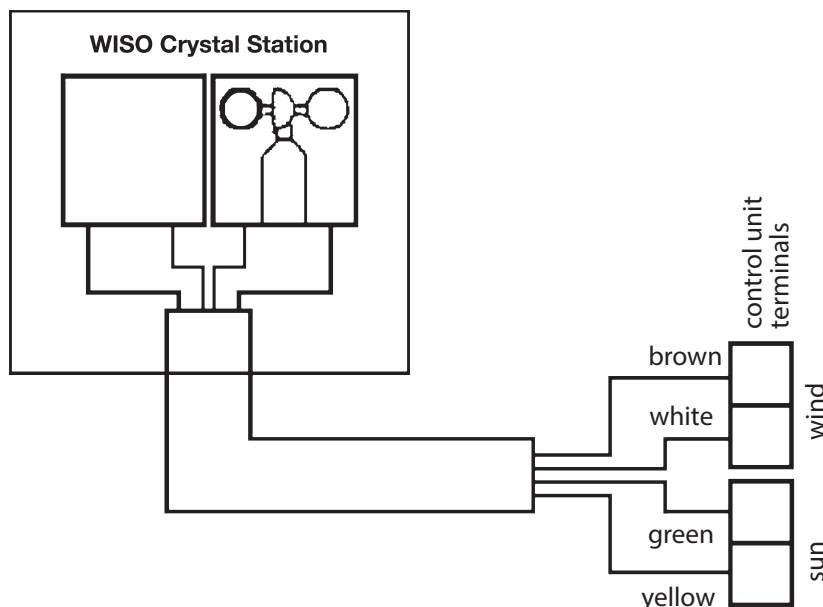
- Combined wind/lux sensor
- Crystal shank contains lux sensor
- Compatible with all Vestamatic awning and blind controls



TECHNICAL DATA

PARAMETER	VALUE
Wind speed sensor	
Measuring range	2 ... 32 m/s
Output	4 ... 94 Hz
Contact type	1 Reed switch
Maximum load	7,5 VA, max. 30 V=, max. 250 mA
Lux sensor	
Measuring range	0 ... 120 kLux
Current input	0,5 ... 4 mA
Operating temperature	-15 °C bis +60 °C
IPclass (sensor unit)	IP 54
Material (plastic parts)	PC UV-stabilisiert
Conformity	

WIRING DIAGRAM



We recommend that you use the same-coloured LIYY 4 × 0.34mm² cable for the control centre connection. Always ensure that the terminal connections are correct.



GEGEVENSBLAD | WISO CRYSTAL STATION V2

KORTE BESCHRIJVING

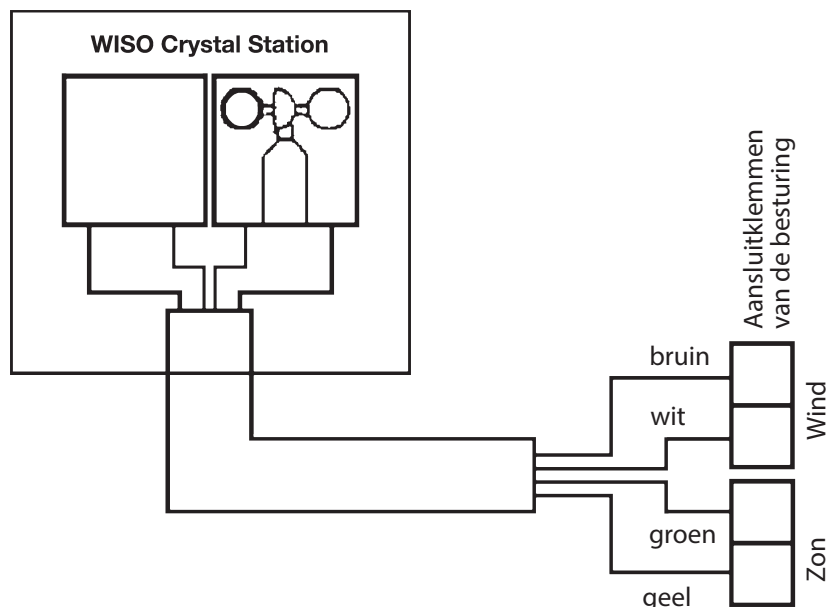
- Gecombineerde wind-/luxsensor
- Kristalschacht bevat luxsensor
- Compatibel met alle Vestamatic markies- en jaloeziebesturingen



TECHNISCHE GEGEVENS

PARAMETER	WAARDE
Windsnelheidssensor	
Meetbereik	2 ... 32 m/s
Uitgang	4 ... 94 Hz
Contacttype	1 reedcontact
Schakelvermogen	7,5 VA, max. 30 V=, max. 250 mA
Luxsensor	
Meetbereik	0 ... 120 kLux
Stroomopname	0,5 ... 4 mA
Bedrijfstemperatuurbereik	-15 °C bis +60 °C
Beschermingsgraad (sensoreenheid)	IP 54
Materiaal	PC UV-gestabiliseerd
Conformiteit	

AANSLUITSCHEMA



Voor de verbinding met de centrale besturing adviseren wij kabeltype LIYY 4 x 0,34 mm² met dezelfde aderkleuren te gebruiken. Let in ieder geval op de juiste klembezetting.