

6000 002 DE 1317 A02

VRS Transmitter 5C
VRS Transmitter 10C



- VRS Transmitter 5C
- VRS Transmitter 5C Nero
- VRS Transmitter 10C
- VRS Transmitter 10C Nero

- Art.-Nr.: 01580070
- Art.-Nr.: 01580075
- Art.-Nr.: 01580080
- Art.-Nr.: 01580085

5/10-Kanal-Handsender im Vestamatic Radio System (VRS).

Montage- und Betriebsanleitung

1. Sicherheitshinweise



ACHTUNG!

- Der Handsender ist auf Beschädigungen zu prüfen. Im Falle einer Beschädigung darf der Handsender keinesfalls in Betrieb genommen werden. Sollte ein Transportschaden vorliegen, so ist der Lieferant zu informieren.
- Der Handsender ist nur für den sachgemäßen Gebrauch (wie in der Bedienungsanleitung beschrieben) bestimmt. Änderungen oder Modifikationen dürfen nicht vorgenommen werden, da ansonsten jeglicher Gewährleistungsanspruch entfällt.
- Dieses Gerät enthält eine Batterie. Der Endverbraucher ist gesetzlich zur ordnungsgemäßen Rückgabe aller ge- und verbrauchten Batterien bzw. Akkus verpflichtet. Eine Entsorgung über den Hausmüll ist strikt untersagt (Richtlinie 91/157 EWG).

2. Kurzbeschreibung

- Universeller 5- und 10-Kanal-Handsender zur Steuerung von VRS-Funkempfängern
- Intuitive Kanalwahl durch Kanalwahltasten

3. Technische Daten

Artikel	VRS Transmitter/	5C	5C Nero	10C	10C Nero
	Art.-Nr.:	01580070	01580075	01580080	01580085
Funkfrequenz:		868 MHz			
Betriebstemperaturbereich:		0 °C bis +40 °C			
Schutzart:		IP 30			
Maße (L x B x T):		145 x 36 x 11 mm			
Batterie:		3V Typ CR2032			

4. Konformitätserklärung



Hiermit erklären wir, dass dieses Gerät den grundlegenden Anforderungen und relevanten Richtlinien entspricht. Das Produkt erfüllt die wesentlichen Anforderungen der Funkgeräte-Richtlinie (RED) 2014/53/EU. Die Konformitätserklärung zu diesem Gerät finden Sie unter: www.vestamatic.de

5. Funktionsbeschreibung

Der Handsender ist ein Funksender zur Ansteuerung von VRS-Funkempfängern. Mittels Tastendruck wird der VRS-Code gesendet und die angeschlossenen VRS-Funkempfänger entsprechend ihrer ausgewählten Betriebsart geschaltet.

6. Montage

(Wandhalter für VRS-Transmitter 5 und 10 / Art.-Nr.: 01580140)

Die Wandhalterung entnehmen Sie bitte dem Zubehörprogramm (nicht im Lieferumfang enthalten).

Zum Montieren der Wandhalterung nutzen Sie bitte die beiliegenden Schrauben und Dübel.

Bringen Sie die Wandhalterung gemäß der untenstehenden Abbildung 1 an. Der VRS-Transmitter wird wie in Abbildung 2 in die Wandhalterung gestellt.

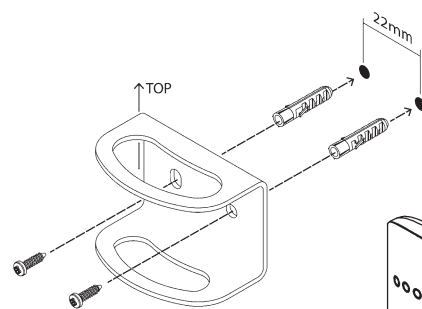


Abb. 1

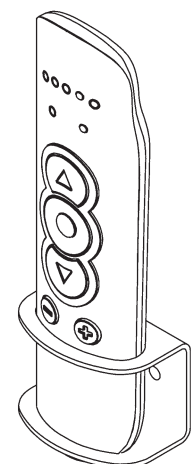


Abb. 2

7. Beschreibung der Funkfernbedienung VRS Transmitter

Funktion + Einlernen Transmitter

Funkfernbedienung VRS

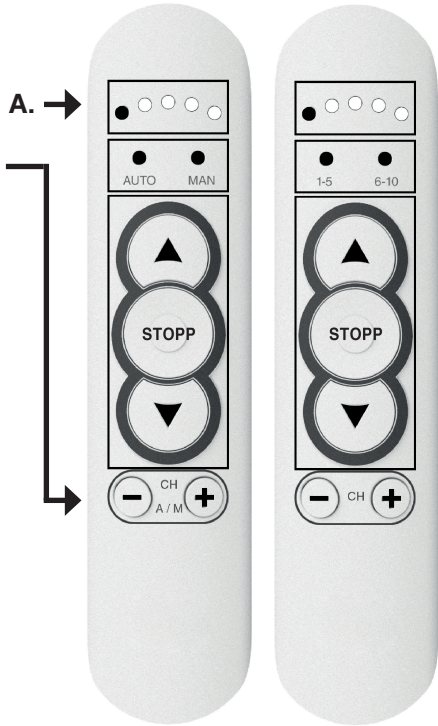
A. LED-Anzeige signalisiert den gewählten Kanal der Funkfernbedienung.

Kanalwechsel:

Drücken Sie kurz eine der beiden Kanalwahl-tasten ⊕ oder ⊖. Die LEDs des aktuell ausge-wählten Kanals leuchten auf. Mit Hilfe der Tas-ten ⊕ oder ⊖ den weiteren Kanal auswählen. Die Auswahl wird unmittelbar gespeichert.



PROG.-Taste auf der Rückseite



B. VRS Transmitter 5C (Art.-Nr. 01580070):
Umschaltung von AUTO- in MANUELLEN-Modus, (Empfänger-abhängig). Drücken und halten Sie erst die Taste ⊖ und kurz darauf die Taste ⊕ für 3 Sek., bis die Umschaltung in die entsprechende Betriebs-art erfolgt. Die jeweiligen LEDs zur Anzeige der Betriebsart AUTO oder MAN und der Kanäle leuchten kurz auf.

VRS Transmitter 10C (Art.-Nr. 01580080):
Linke LED-Anzeige Kanal 1–5
Rechte LED-Anzeige Kanal 6–10

C. Manuelle Bedientasten.
Kanal 1–10 = Motor / Beschattung / Beleuchtung
Taste EIN/AUF = ▲
Taste STOPP
Taste AUS/AB = ▼

8. Programmierung

Der Handsender ist für alle VRS-Funkempfänger (Vestamatic Radio System) einsetzbar. Nähere Informationen entnehmen Sie bitte der Bedienungs-anleitung des jeweiligen Funkempfängers.

10. Hinweise zu Funkempfängern



ACHTUNG!
Die Funk-Übertragung ist nicht geeignet für Sicherheits-Anwendungen, z.B. Not-Aus, Not-Ruf, Warnhinweise.

Die Signalübertragung erfolgt auf dem europaweit freigegebenen 868 MHz Frequenzband. Die Funkreichweite in Gebäuden ist stark von den bau-lichen Gegebenheiten abhängig. Senden andere Geräte in der Umge-bung zeitgleich mit dem Vestamatic Radio System (VRS), so ist eine störende gegenseitige Beeinflussung nicht auszuschließen. Von derartigen Beein-flussungen können auch nur einzelne Empfänger einer Gruppe betroffen sein.

Diese Einflüsse lassen sich jedoch unter Berücksichtigung der folgenden Hinweise ggf. verringern:

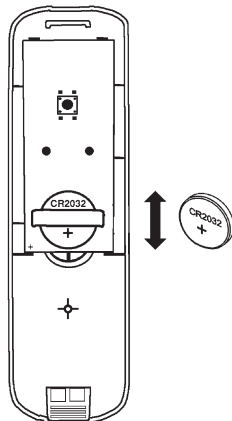
- Die Montage von Funkempfängern auf oder in der Nähe von Metall-flächen ist zu vermeiden.
- Der Abstand zu elektrischen Lasten (z. B. Mikrowellen-Ofen, Fernseher) muss mindestens 50 cm betragen.
- Funkempfänger sind in einem Abstand von mindestens 50 cm zu ande-ren Funkempfängern zu montieren.
- Der Abstand zwischen einem Funkempfänger und einem Funksender muss mindestens 50 cm betragen.

Sofern ein Funkbefehl nicht zweifelsfrei erkannt werden kann, wird die Ausführung durch die integrierte Sicherheitsautomatik zur Vermeidung von Fehlfunktionen unterdrückt und der Befehl muss ggf. wiederholt werden.

9. Batteriewechsel

Sollte die Reichweite des Handsenders stark nachlassen und leuchten die LED nur noch schwach, dann muss die Batterie des Handsenders ausge-tauscht werden.

1. Dazu entfernen Sie mit einem geeigneten Kreuzschraubendreher (Phillips Größe 0) die Schraube auf der Rückseite des Handsenders.
2. Danach drücken Sie die Rastnase des Oberteils zurück und heben das Unterteil des Handsenders ab.
3. Tauschen Sie die Batterie des Typs CR2032 aus.
Achten Sie beim Einlegen der neuen Batterie auf die richtige Pola-rität, der Pluspol muss sichtbar sein!
4. Montieren Sie anschließend das Gehäuse wieder in umgekehrter Reihenfolge.



11. Entsorgung

Die Entsorgung von Elektrogeräten und Batterien über den Hausmüll ist verboten.



Das nebenstehende Symbol (durchgestrichene Mülltonne nach WEEE Anhang IV) weist auf die getrennte Rücknahme elektrischer und elektronischer Geräte in den EU-Ländern hin. Werfen Sie das Gerät oder die Batterie nicht in den Hausmüll, informieren Sie sich über Rückgabemöglichkeiten in Ihrem Gebiet und nutzen Sie zur Entsorgung das Rückgabesystem.