



MONTAGE- EN BEDIENINGSHANDLEIDING LL-ME-24-24/0,9NM RB

LL-ME-24-24/0,9NM RB



Deze handleiding is geschikt voor de volgende typen:

- LL-ME-24-24/0,9Nm RB (01010200)

Dokumentnummer: 8350010 A01

Lovoline-motor voor de
bediening van rolluiken
en zonwering.

Lees deze handleiding voordat u met de installatie begint.
Het niet naleven van de instructies kan leiden tot defecten die niet
onder de garantie vallen.
Drukfouten en technische wijzigingen voorbehouden.



INHOUD

■ Veiligheidsinstructies	2	■ Installatieprogramma LL-Progset-ME24/	7
■ Technische gegevens	3	SMI24	
■ Montage / installatie	4	■ Garantie	12
■ Aansluitschema	6		

VEILIGHEIDSINSTRUCTIES

ALGEMENE AANWIJZINGEN

Deze veiligheidsinstructies maken integraal deel uit van het product en moeten vóór montage, elektrische aansluiting, ingebruikname en gebruik volledig worden gelezen en begrepen.

- Het apparaat mag uitsluitend worden gebruikt voor het beoogde doel zoals in deze documentatie beschreven.
- Installatie, elektrische aansluiting en ingebruikname mogen uitsluitend worden uitgevoerd door een gekwalificeerde elektricien.
- De motor moet vóór installatie worden gecontroleerd op zichtbare beschadigingen. Beschadigde apparaten mogen niet in gebruik worden genomen.
- Wijzigingen of modificaties aan het apparaat zijn niet toegestaan en doen alle garantie- en aansprakelijkheidsaanspraken vervallen.
- Laat kinderen niet spelen met vaste bedieningsapparaten. Houd afstandsbedieningen buiten bereik van kinderen.
- De installatie moet regelmatig worden gecontroleerd op slijtage, beschadigingen of defecte componenten.

KRITISCHE WAARSCHUWINGEN



GEVAREN DOOR ELEKTRISCHE STROOM | GEVAAR – levensgevaar door elektrische schok.
Vóór montage en werkzaamheden de netspanning volledig uitschakelen.



GEVAREN DOOR BEWEGENDE ZONWERINGSINSTALLATIES
WAARSCHUWING – gevaar voor beknelling, snijpunten of ongecontroleerde bewegingen.



ERWIJZING

De volledige veiligheidsinstructies vindt u onder: www.vestamatic.com/safety



SCAN ME

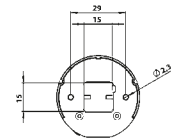
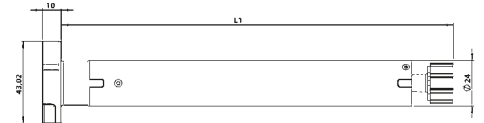
ONDERSTEUNING/CONTACT

Vestamatic International GmbH
Am Tannenbaum 2 | 41066 Mönchengladbach
E-Mail: info@vestamatic.com

TECHNISCHE GEGEVENS

KORTE BESCHRIJVING

- Lovoline-motor voor 24VDC
- Voor nauwkeurige aansturing van rolluiken/screens
- In schakelmotor-modus eenvoudige bediening via standaard drukknop
- Motorsnelheid vertraagd bij start/stop
- Parallelbedrijf tot maximaal 16 motoren (schakelbedrijf)
- Synchrone loop van de zonweringen
- Bovenste en onderste eindpositie elektronisch programmeerbaar
- Geheugen voor tussenposities
- Eenvoudige instelling van de eindposities met de „LL-Progset-ME24/SMI-24“ (Art.-Nr.: 54185735)
- Obstakeldetectie / remfunctie



PARAMETER	WAARDE
Voedingsspanningsbereik:	22 – 28 VDC
Voedingsspanning (nominaal):	24 VDC
Vermogensopname (onbelast):	0,2 W ¹⁾
Vermogensopname (nominaal):	6 W ¹⁾
Vermogensopname (maximaal):	12 W ¹⁾
Nominaal koppel:	65 Ncm
Max. koppel:	90 Ncm ²⁾
Max. inschakelduur:	10 min. bij omgevingstemp. van +25 °C
Toerental:	5 – 30 min ⁻¹
Bedrijfstemperatuur	-10 °C tot +85 °C

TECHNISCHE GEGEVENS

PARAMETER	WAARDE
Beschermingsgraad	20
Aansluitklem	JST
Lengte L1	177mm
Conformiteit	CE

¹⁾ Bij aanbevolen voedingsspanning

²⁾ Bij een toerental van 23 min⁻¹

MONTAGE / INSTALLATIE

De motor is ontworpen voor installatie in verschillende systeemassen. De bijbehorende adaptersets vindt u in het accessoireprogramma (niet inbegrepen in de levering).

A. Adaptersets (rolluiken/screens):

A1 = Aandrijving

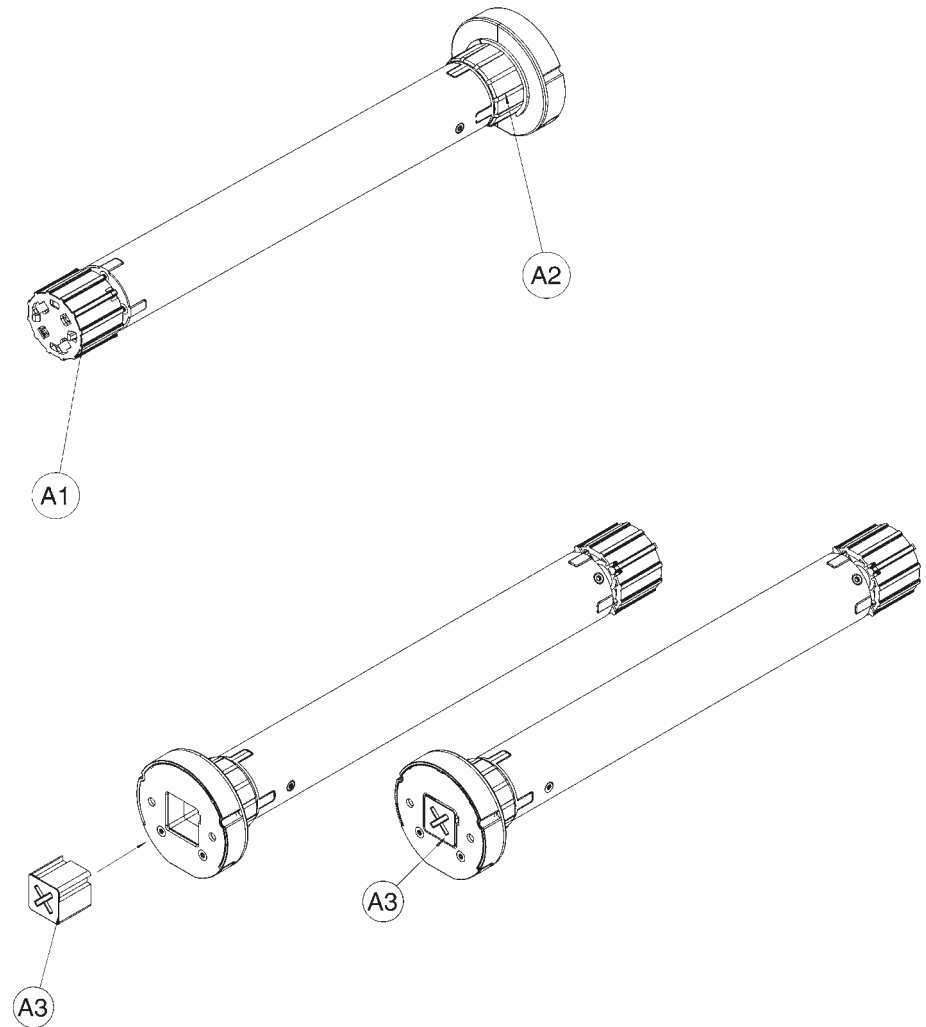
A2 = Meenemer

A3 = Lagerblok

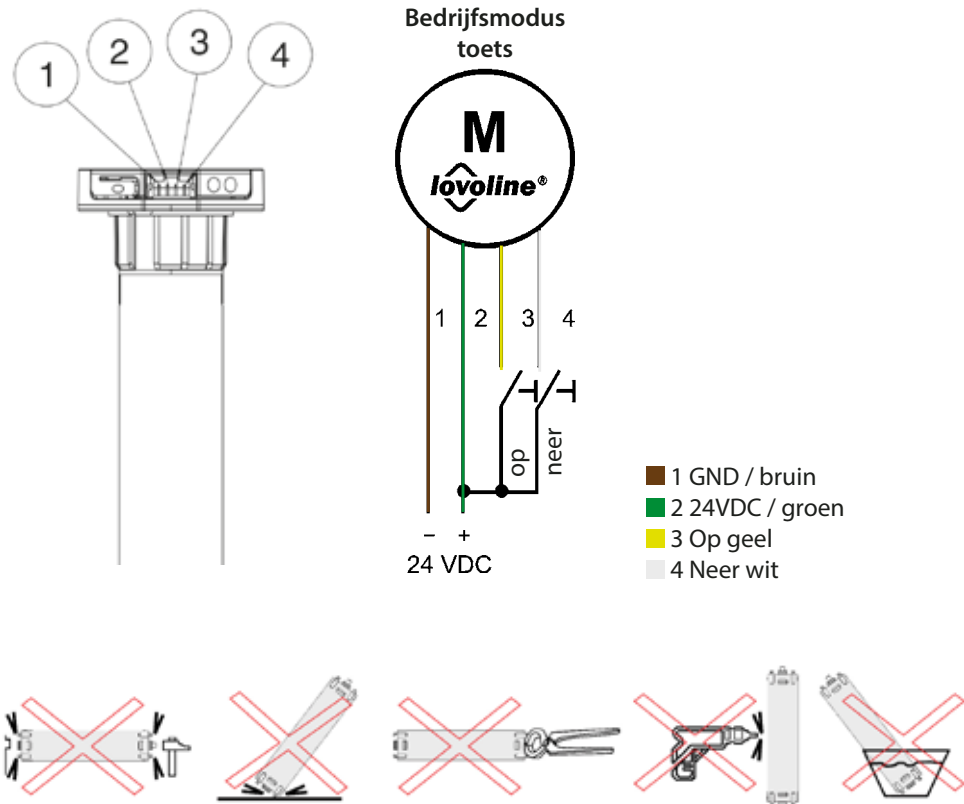
Voor een correcte installatie dient u de montagehandleiding te volgen. U kunt kiezen uit de hierboven genoemde adaptersets. De motor beschikt over een klemmenaansluiting JST PHR-4. De elektrische aansluiting moet worden uitgevoerd volgens het aansluitschema (zie volgende pagina's). Passende aansluitkabels vindt u in het accessoireprogramma (niet inbegrepen in de levering).

MONTAGE / INSTALLATIE

MONTAGE VAN DE ADAPTERSETS



AANSLUITSCHEMA

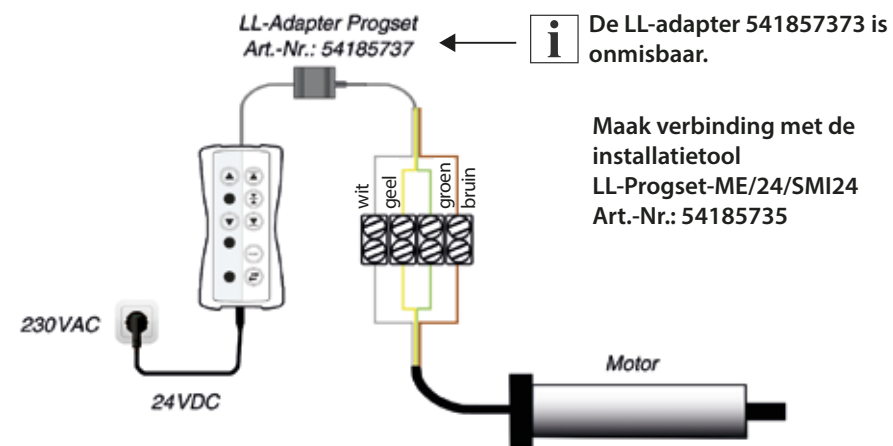


INSTALLATIETOOL LL-PROGSET-ME24/SMI24

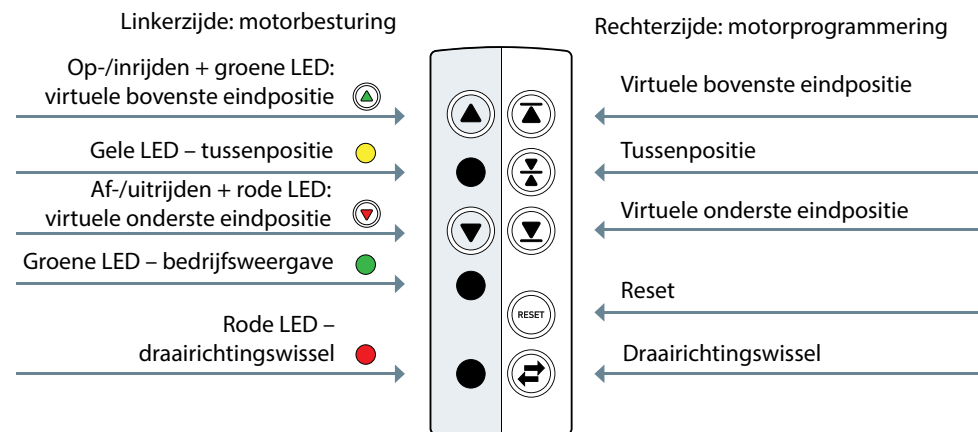
ELEKTRONISCHE INSTELLING VAN DE EINDPOSITIES MET HET INSTALLATIETOOL

Verbinden met het installatietool (LL-Progset-ME24/SMI-24 / Art.-Nr.: 54185735).

- Schakel de voedingsspanning uit. Sluit de betreffende kabel aan op de motor en op het installatietool.
- Het is belangrijk dat de kleuren van de aansluitkabel van de motor en van het installatietool identiek zijn, anders kan de draairichting van de motor verkeerd worden ingesteld. Schakel vervolgens de voedingspanning in.
- De installatietool is niet geschikt voor continu gebruik en wordt uitsluitend gebruikt voor het instellen van de eindposities.













BESCHRIJVING VAN HET INSTALLATIETOOL LL-PROGSET-ME24 / SMI 24



INSTALLATIETOOL LL-PROGSET-ME24/SMI24

BESCHRIJVING VAN HET INSTALLATIETOOL LL-PROGSET-ME24 / SMI 24

Motorbesturing		Motorprogrammering		
Toets	Voor het aansturen van de motor in opwaartse richting. Toets ingedrukt houden om de motor in opwaartse richting te laten draaien.			
LED	Groene LED – bovenste eindpositie: UIT = er is geen bovenste eindpositie ingesteld. knippert: = opslaan van de bovenste eindpositie of RESET wordt uitgevoerd. brandt: = bovenste eindpositie is opgeslagen.	 groen		Toets Voor het opslaan van de bovenste virtuele eindpositie. Motor in opwaartse richting laten draaien.
LED	Gele LED – tussenpositie: UIT = er is geen tussenpositie ingesteld. knippert: = opslaan van de tussenpositie. brandt: = tussenpositie is opgeslagen.	 geel		Toets Voor het opslaan van de tussenpositie.
Button	Voor het aansturen van de motor in neerwaartse richting. Toets ingedrukt houden om de motor in neerwaartse richting te laten draaien.			
LED	Rode LED – virtuele onderste eindpositie: UIT = er is geen onderste virtuele eindpositie ingesteld. knippert: = opslaan van de virtuele onderste eindpositie of RESET wordt uitgevoerd. brandt: = virtuele onderste eindpositie is opgeslagen.	 rood		Toets Voor het opslaan van de onderste virtuele eindpositie.
LED	Groene LED – bedrijfsweergave: UIT = geen bedrijfsspanning (veilige modus bij aansluiting van de motor op het installatietoel). brandt: = bedrijfsspanning (230VAC) aanwezig.	 groen		Toets Reset
LED	Rode LED – draairichtingswissel: UIT = geen draairichtingswissel. knippert: = draairichtingswissel wordt uitgevoerd. brandt: = draairichtingswissel is uitgevoerd.	 rood		Toets Draairichtingswissel uitvoeren

WIJZIGEN VAN DE DRAAIRICHTING VAN DE MOTOR

Controle draairichting
Toets OP  of Neer 
ingedrukt houden



De draairichting moet worden gewijzigd wanneer de motor in de verkeerde richting draait, bijvoorbeeld neerwaarts draaien bij indrukken van de toets OP.

De draairichting kan alleen tijdens de installatiefase worden gewijzigd, wanneer er nog geen eindposities zijn ingesteld.

Draairichting wijzigen
Toets  1x indrukken



Als de voeding is aangesloten, brandt de rode LED continu. De motor geeft een korte feedback (draaiing).

De rode LED knippert tijdens het wijzigen van de draairichting.

INSTALLATIETOOL LL-PROGSET-ME24/SMI24

INSTELLEN VAN DE ELEKTRONISCHE EINDPOSITIES



OPMERKING

De motor start met een korte aanloopvertraging tijdens de installatiefase, zolang de eindposities nog niet volledig zijn opgeslagen.

INSTELLING VAN DE ONDERSTE EINDPOSITIE

- 1 Toets ingedrukt houden **Of:** Voor nauwkeurig positioneren toets 2x indrukken > daarna ingedrukt houden → Motor naar beneden laten lopen naar de gewenste eindpositie
- 2 Toets 1x indrukken → De rode LED van de toets knippert terwijl de eindpositie wordt opgeslagen → Wanneer het proces voltooid is, brandt de rode LED continu. De motor geeft een korte feedback (**korte Op/Neer-beweging**)

INSTELLING VAN DE BOVENSTE EINDPOSITIE

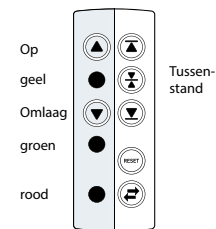
- 1 Toets ingedrukt houden **Of:** Voor nauwkeurig positioneren toets 2x indrukken > daarna ingedrukt houden → Motor naar boven laten lopen naar de gewenste eindpositie
- 2 Toets 1x indrukken → De groene LED van de toets knippert terwijl de eindpositie wordt opgeslagen → Is de procedure voltooid, dan brandt de groene LED van de toets dauerhaft. De motor geeft een korte feedback (**korte Op/Neer-beweging**).

HET INSTELPROCES IS VOLTOOID EN DE EINDPOSITIES ZIJN OPGESLAGEN.

- 3 Toets of x6 Sek. ingedrukt houden = zelfhoudfunctie
- 4 Tegentoets of stopt de beweging.

INSTALLATIETOOL LL-PROGSET-ME24/SMI24

TUSSENPOSITIE OPSLAAN



OPMERKING

- 1.) De tussenpositie kan pas worden opgeslagen nadat de bovenste en onderste eindpositie zijn ingesteld.
- 2.) De opgeslagen tussenpositie kan op elk moment worden gewijzigd / overschreven.

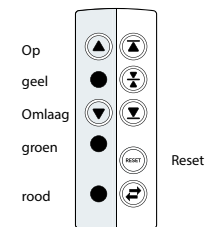
- 1 Toets or x6 Sek. ingedrukt houden = zelfhoudfunctie → Tegentoets indrukken om de beweging te stoppen
- 2 Om op te slaan toets 1x indrukken → De gele LED knippert tijdens het opslaan → Wanneer voltooid, brandt de gele LED continu. De motor geeft een korte feedback (**korte Op/Neer-beweging**)

REACTIE VAN DE MOTOR NA HET OPSLAAN VAN DE TUSSENPOSITIE (AFHANKELIJK VAN DE DUUR VAN HET INDRUKKEN VAN DE TOETS):

- 1 Toets of 1x indrukken = Tussenpositie → Toets of langer dan 1 sec. indrukken = overschrijven van de tussenpositie

MOTOR-RESET

Verwijderen van de ingestelde eindposities



- 1 Toets indrukken tot de LED's beginnen te knipperen → LED's knipperen gedurende de volledige resetprocedure → Zodra het proces is voltooid, gaan de LED's uit
- De eindposities zijn nu gewist en de motor kan opnieuw worden ingesteld. De motor geeft een korte feedback (**korte neer/Op-beweging**).

ONDERHOUD / GARANTIE

In principe gelden de algemene verkoop- en leveringsvoorwaarden van de fabrikant, Vestamatic International GmbH. Deze voorwaarden maken deel uit van de verkoopdocumentatie en worden bij levering overhandigd. Aansprakelijkheidsclaims bij personen- of materiële schade zijn uitgesloten indien deze zijn terug te voeren op één of meerdere van de volgende oorzaken:

- Onjuist gebruik van het product
- Openen van het product door de klant
- Onjuiste montage, ingebruikname of bediening van het product
- Niet-naleving van de opgegeven technische specificaties
- Gebruik van het product bij onjuist geïnstalleerde aansluitingen, defecte veiligheidsvoorzieningen of niet correct aangebrachte beschermingsvoorzieningen
- Bouwkundige wijzigingen aan het product

Onderhoud: Het product is onderhoudsvrij.