

MONTAGE- EN BEDIENINGSHANDLEIDING TOUCH CENTRE XL 4C WIRED

TOUCH CENTRE XL 4C WIRED



Deze handleiding is geschikt voor de volgende typen:

- Touch Centre XL 4C Wired (01080212)

Handleidingsnummer: 84500501 K1

Lees deze handleiding voordat u met de installatie begint.
Het niet naleven van de instructies kan leiden tot defecten die niet onder de garantie vallen.
Drukfouten en technische wijzigingen voorbehouden.



INHOUD

■ Veiligheidsinstructies	2
■ Technische gegevens	3
■ Installatie / aansluitschema	4
■ Montage / aansluiting	11
■ Garantie	12

VEILIGHEIDSINSTRUCTIES

ALGEMENE VEILIGHEIDSINFORMATIE

Deze veiligheidsinstructies maken integraal deel uit van het product en moeten vóór montage, elektrische aansluiting, ingebruikname en gebruik volledig worden gelezen en begrepen.

- De Touch Centre XL 4C Wired is een centrale besturing voor zonweringsinstallaties met maximaal vier kanalen.
- De besturing is bedoeld voor het bedienen van zonweringsinstallaties zoals markiezen, jaloezieën of rolluiken in combinatie met geschikte sensoren en decentrale besturingen.
- Installatie, elektrische aansluiting en ingebruikname mogen uitsluitend worden uitgevoerd door een gekwalificeerde elektricien.
- Het apparaat moet vóór montage worden gecontroleerd op zichtbare beschadigingen. Beschadigde apparaten mogen niet in gebruik worden genomen.
- Wijzigingen of modificaties aan het apparaat zijn niet toegestaan en doen alle garantie- en aansprakelijkheidsaanspraken vervallen.
- De exploitant moet ervoor zorgen dat deze veiligheidsinstructies beschikbaar zijn voor alle volgende gebruikers.

KRITISCHE WAARSCHUWINGEN



GEVAREN DOOR ELEKTRISCHE STROOM | GEVAAR – levensgevaar door elektrische schok.
Vóór montage en werkzaamheden de netspanning volledig uitschakelen.



GEVAREN DOOR BEWEGENDE ZONWERINGSINSTALLATIES
WAARSCHUWING – gevaar voor beknelling, snijpunten of ongecontroleerde bewegingen.



ERWIJZING

De volledige veiligheidsinstructies vindt u onder: www.vestamatic.com/safety




ONDERSTEUNING / CONTACT

Vestamatic International GmbH
Am Tannenbaum 2 | 41066 Mönchengladbach
E-Mail: info@vestamatic.com

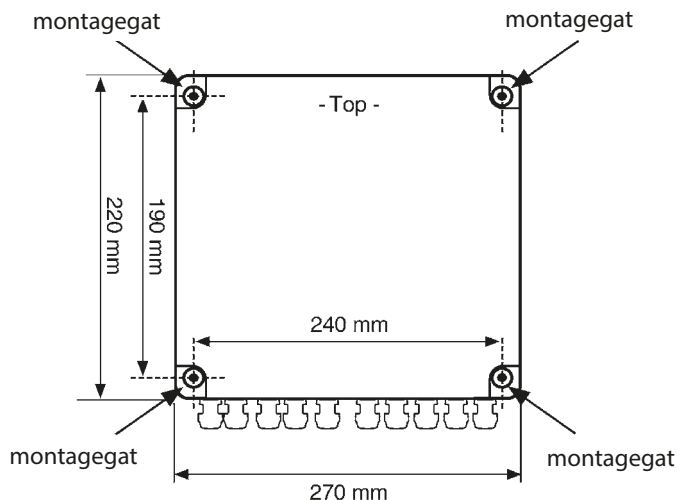
TECHNISCHE GEGEVENS

KORTE BESCHRIJVING

- Kleurentouchdisplay met intuïtief bedienbare symbolen
- 4-kanaals besturingssysteem voor individuele aansturing van zonweringsinstallaties van elke soort
- Eenvoudige instelling en parametriering door automatische sensordetectie en hulpfunctie
- Potentiaalvrije groepsuitgangen voor de aansturing van decentrale besturingen
- Aansluitmogelijkheden: 2 × wind, 8 × lux, 1 × regen, 2 × temperatuursensor, functiebox voor temperatuur
- Displaybox met geïntegreerde temperatuursensor
- Per kanaal afzonderlijk programmeerbare functies en sensoren voor wind, zon, regen en temperatuur
- Aansluitmogelijkheden voor externe OP/NEER-drukknoppen en onderhoudsschakelaar
- Aansluitmogelijkheid voor een potentiaalvrij contact van een brandmeldsysteem
- Individueel instelbare motorlooptijd / omkeertijd
- Communicatie tussen controlbox en displaybox via 4-draadsverbinding (4 × 0,8 mm²) RS48

PARAMETER	WAARDE
Bedrijfsspanning	230VAC, 50 Hz
Nominale stoorspanning	2,5 kV
Vermogensopname	10 W
Max. schakelvermogen per uitgang	250VAC, 50 Hz, 4A, $\cos \varphi \geq 0,8$ ind.
Max. totale schakelbelasting	1380 W, 6A, 230VAC
Schakeltijd uitgaan	3 – 180 Sekunden oder continuïerlich
Softwareklasse	A
Kabeldoorsnede	
Motor aansluiting:	0,14 mm – 2,5mm ²
Sensoren / drukknooppn:	0,14 mm – 1,5mm ²
Bedrijfstemperatuurbereik	0 °C bis +40 °C
Beschermingsgraad	IP 20 (Controlbox), IP 20 (Displaybox)
Vervuilinggraad	2 (Controlbox), 2 (Displaybox)
Batterij	CR 2032
Afmetingen (L × B × H):	270 × 220 × 108 mm (Controlbox) 155 × 105 × 35 mm (Displaybox)
Kleuren standaarduitvoeringen	Displaybox: zwart (vergelijkbaar met RAL 9005) Controlbox: lichtgrijs (vergelijkbaar met RAL 7035)
Conformiteit	

TECHNISCHE GEGEVENS



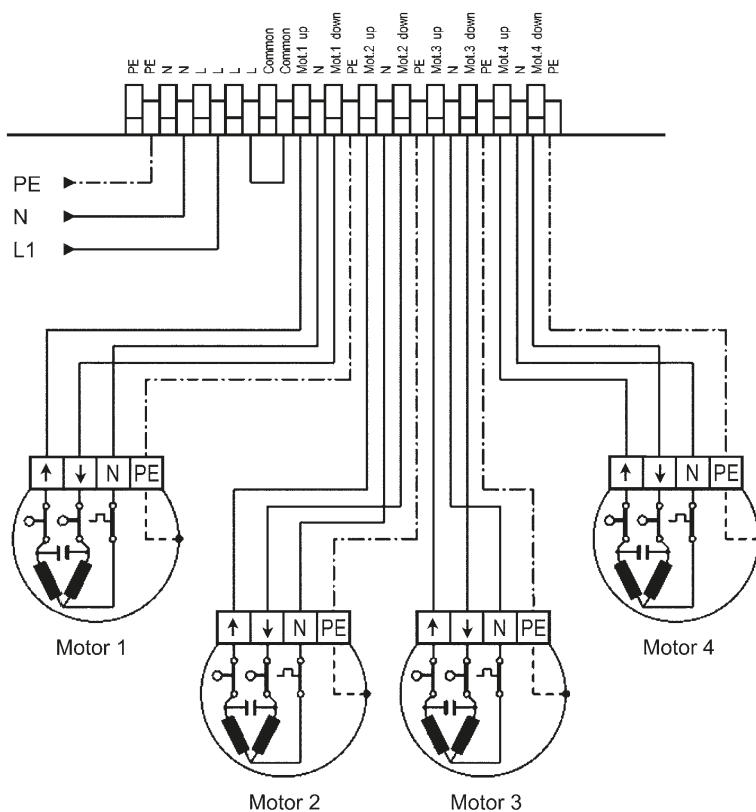
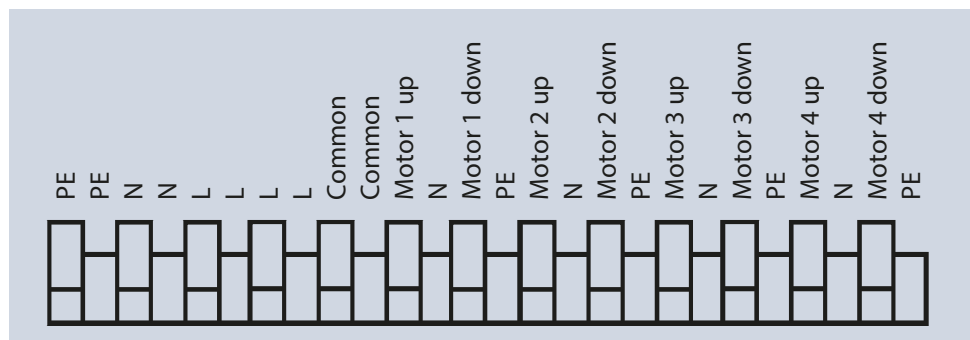
INSTALLATIE / AANSLUITSCHEMA

AANWIJZINGEN VOOR ELEKTRICIEN

- 1. Schakel de voedingsspanning uit.
- 2. Draai de schroeven van het behuizingsdeksel los, verwijder het deksel van de controlbox en monteer de behuizing via de buitenste vier gaten in het deksel. De montage moet zo gebeuren dat de kabeldoorvoeren zich aan de onderzijde bevinden. De montageplaats van de controlbox mag niet aan direct zonlicht worden blootgesteld.
- 3. Voer de aansluitkabels via de onderste kabeldoorvoeren in de behuizing en draai de kabelwartels vast. Niet gebruikte kabelinvoeren moeten worden afgesloten. Houd voldoende afstand tussen de net- en motorkabels (230 V) en de sensor- / drukknopleidingen (ELV). Indien nodig de kabels met kabelbinders bundelen.
- 4. Sluit de bekabeling aan volgens het aansluitschema.
- 5. De uitgang is potentiaalvrij (belangrijk bij aansturing van decentrale besturingen).
- 6. Wanneer één of meerdere motoren (230 VAC, 50 Hz) via scheidingsrelais direct worden aangesloten, moet een brug worden geplaatst tussen de klem Common van de motoruitgang en klem L van de netaansluiting.
- 7. Plaats het behuizingsdeksel terug en draai de schroeven van het deksel vast.

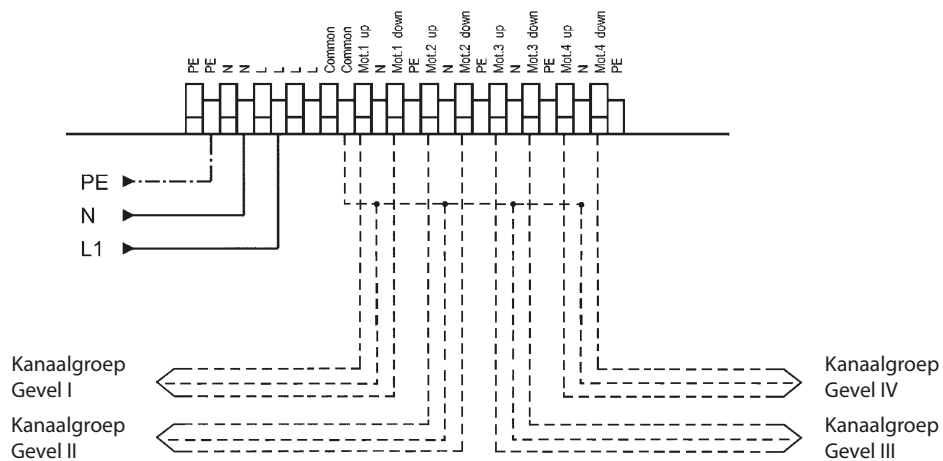
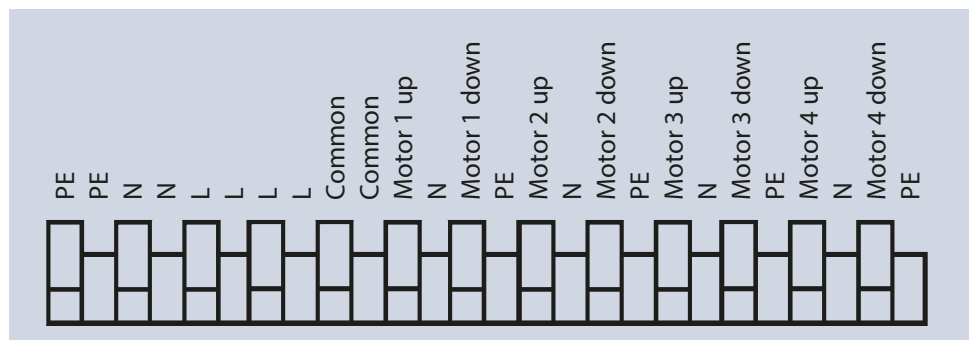
INSTALLATIE / AANSLUITSCHEMA

NET- EN MOTORAANSLUITING



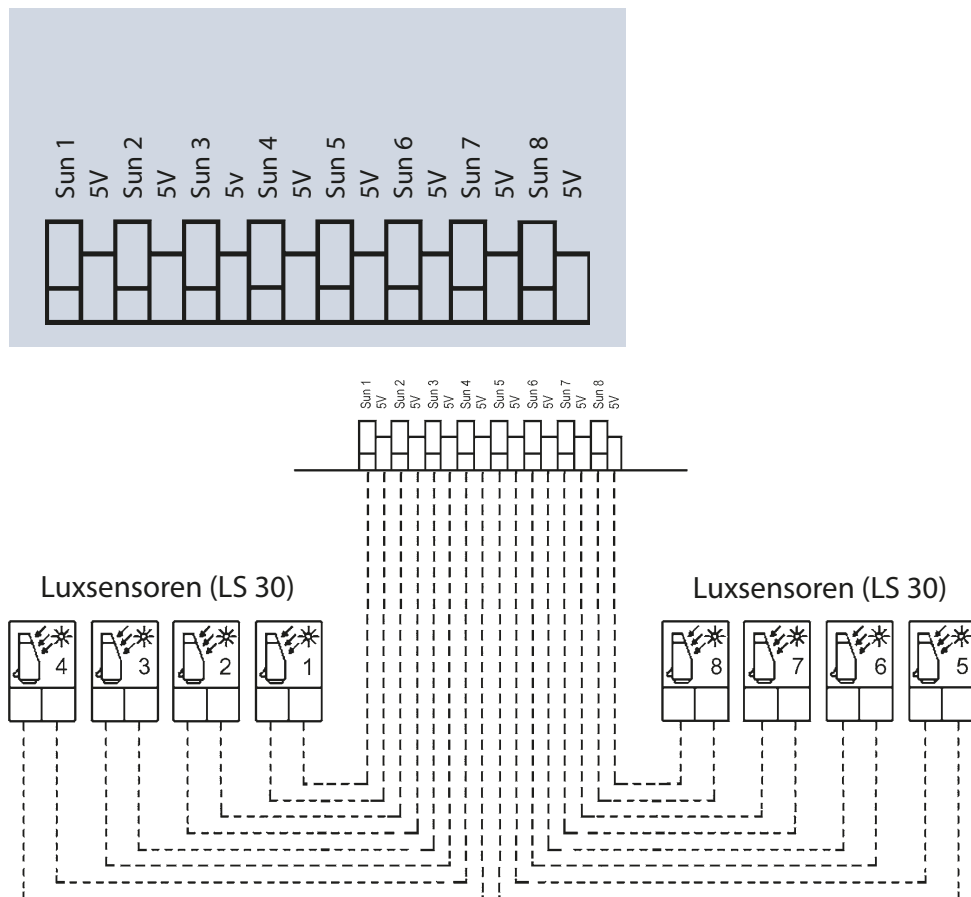
INSTALLATIE / AANSLUITSCHEMA

NETWERK EN DECENTRALE BESTURINGSAPPARATUUR



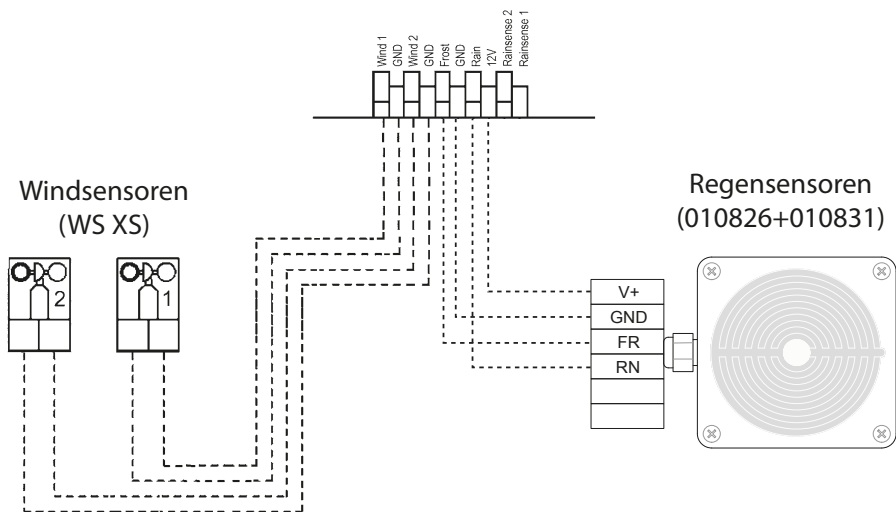
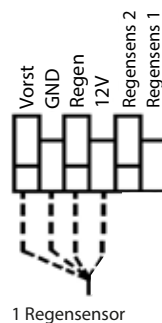
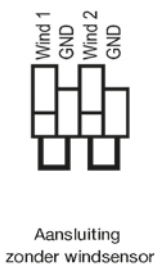
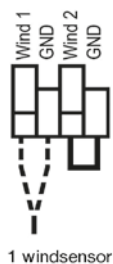
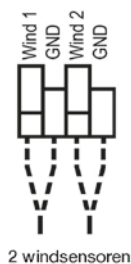
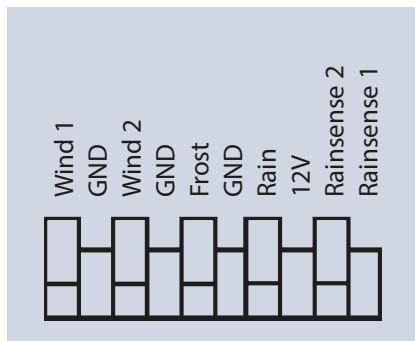
INSTALLATIE / AANSLUITSCHEMA

AANSLUITING LUXSENSOREN



INSTALLATIE / AANSLUITSCHEMA

AANSLUITING WIND-/REGENSENSOREN

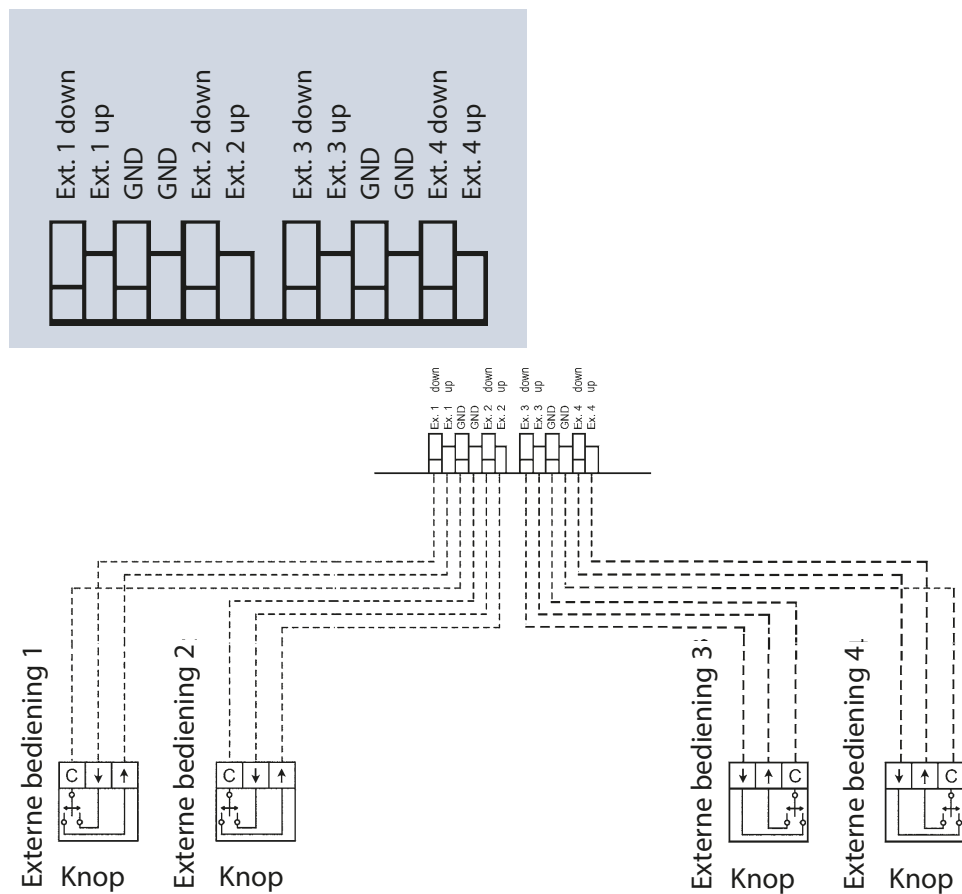


OPMERKING

Als er geen windsensor(en) wordt/worden aangesloten, moet een draadbrug worden geplaatst.

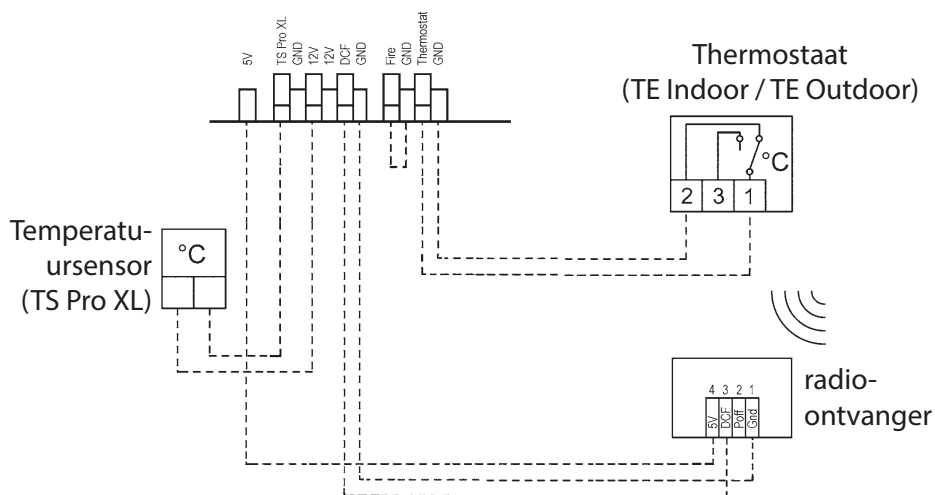
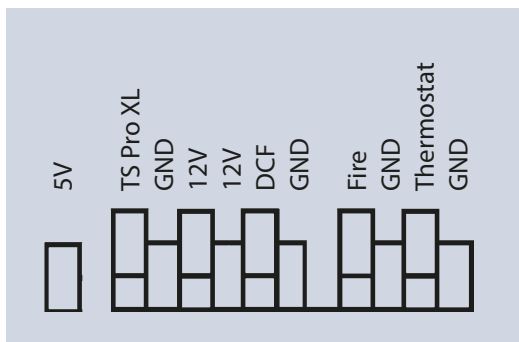
INSTALLATIE / AANSLUITSCHEMA

AANSLUITING EXTERNE DRUKKNOP

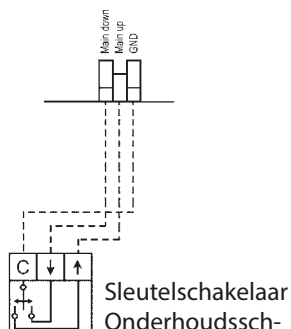
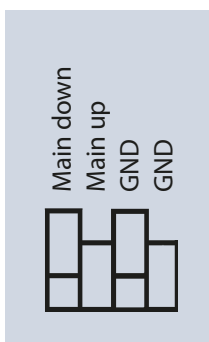


INSTALLATIE / AANSLUITSCHEMA

AANSLUITING TEMPERATUURSENSOREN / RADIOKLOK



AANSLUITING ONDERHOUD



MONTAGE / AANSLUITING

MONTAGE VAN DE DISPLAYBOX

BEWERKING VAN DE MONTAGEPLAAT VOOR DE MONTAGE VAN DE DISPLAYBOX

Verwijder de voorgeponste kabeldoorvoer van de montageplaat (zie afb. 1, rood gearceerd gebied) met behulp van een schroevendraaier. Voer vervolgens de aansluitdraden van de 4-draadsinterface door de kabeldoorvoer (zie afb. 2) van de montageplaat en bevestig daarna de montageplaat overeenkomstig.

STAP 1

Verwijder de voorgeponste kabeldoorvoer van de montageplaat (rood gearceerd gebied) met een schroevendraaier of vergelijkbaar gereedschap.



STAP 2

Voer de aansluitdraden van de 4-draadsinterface door de kabeldoorvoer van de montageplaat en bevestig vervolgens de montageplaat overeenkomstig.



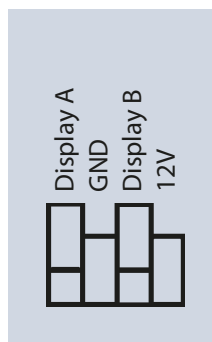
AANSLUITING VAN DE DISPLAYBOX

- Verwijder de 6 schroeven aan de achterzijde van de displaybox.
- Neem de behuizing achterzijde af.
- Breek met een schroevendraaier de voorgeponste kabeldoorvoer uit (zie rood gearceerd gebied).
- Voer de kabel van de 4-draadsinterface door en sluit deze aan volgens het aansluitschema (zie volgende pagina).
- Plaats de achterzijde van de behuizing weer terug en draai de 6 schroeven weer vast.
- De displaybox kan daarna in de montageplaat worden ingehaakt.



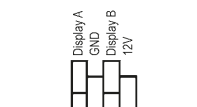
MONTAGE / AANSLUITING

AANSLUITING VAN DE DISPLAYBOX

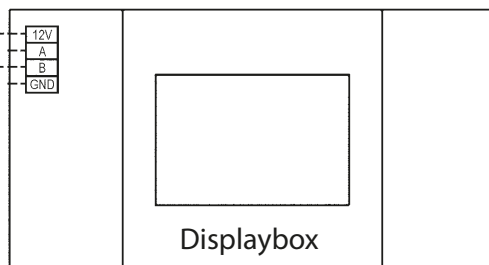


OPMERKING

Controleer de aansluiting vóór inbedrijfstelling.
Een verkeerde aansluiting leidt tot vernieling van de besturing.



Touch Centre XL 4C



GARANTIE

In beginsel zijn de algemene verkoop- en leveringsvoorwaarden van de fabrikant, Vestamatic International GmbH, van toepassing. De verkoop- en leveringsvoorwaarden maken deel uit van de verkoopdocumentatie en worden bij levering aan de exploitant overhandigd. Aansprakelijkheidsclaims voor letsel aan personen en materiële schade zijn uitgesloten indien deze zijn toe te schrijven aan één of meerdere van de volgende

- Gebruik van het product anders dan volgens de bestemming.
- Het openen van het product door de klant.
- Onjuiste montage, ingebruikname of bediening van het product.
- Niet-naleving van de opgegeven technische specificaties.
- Het niet naleven van de veiligheidsvoorschriften en aanwijzingen in deze gebruikshandleiding.
- Het gebruik van het product bij onjuist geïnstalleerde aansluitingen, defecte veiligheidsvoorzieningen of niet correct aangebrachte veiligheids- en beschermvoorzieningen.
- Structurele wijzigingen aan het product.

De tijdschakelaar is onderhoudsvrij.