




DATENBLATT | TOUCH CENTRE XL 4C WIRED

KURZBESCHREIBUNG

- Farbiges Touch-Display mit intuitiv bedienbaren Symbolen
- 4-Kanal-Steuerungssystem zur individuellen Steuerung von Sonnenschutzanlagen aller Art
- Vereinfachtes Einlernen und Parametrieren durch automatische Sensorik-Erkennung und Hilfefunktion
- Potentialfreie Gruppenausgänge zur Ansteuerung von dezentralen Steuerungen
- Anschlussmöglichkeiten 2 × Wind-, 8 × Lux-, 1 × Regen-, 2 × Temperatursensor und Funkuhr an Controlbox
- Displaybox mit integriertem Temperatursensor
- Einzel programmierbare Funktionen und Sensoren für Wind, Sonne, Regen und Temperatur pro Kanal
- Anschlussmöglichkeiten für externe Auf-/Ab-Taster und Wartungsschalter
- Anschlussmöglichkeit für einen potentialfreien Kontakt eines Brandmeldesystems
- Individuell einstellbare Motorlaufzeit/Wendezeit
- Kommunikation zwischen Control- und Displaybox über 4-Draht-Verbindung (4 × 0,8 mm²) RS485



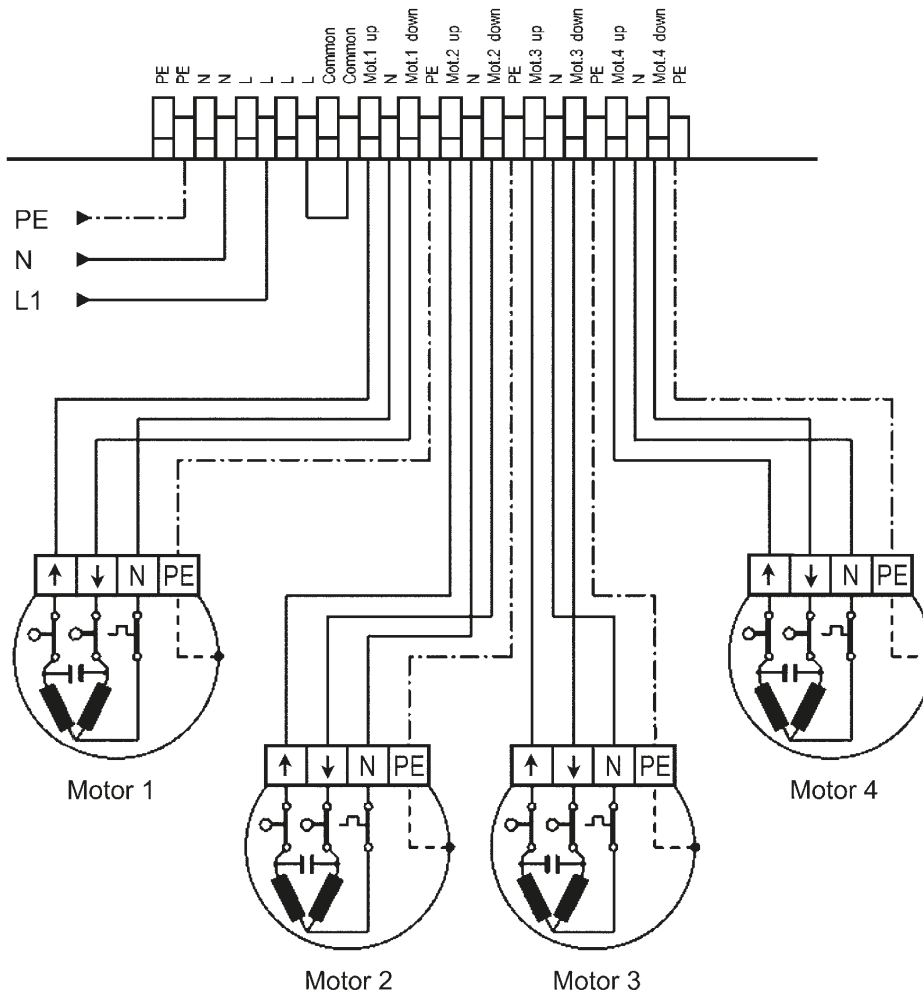
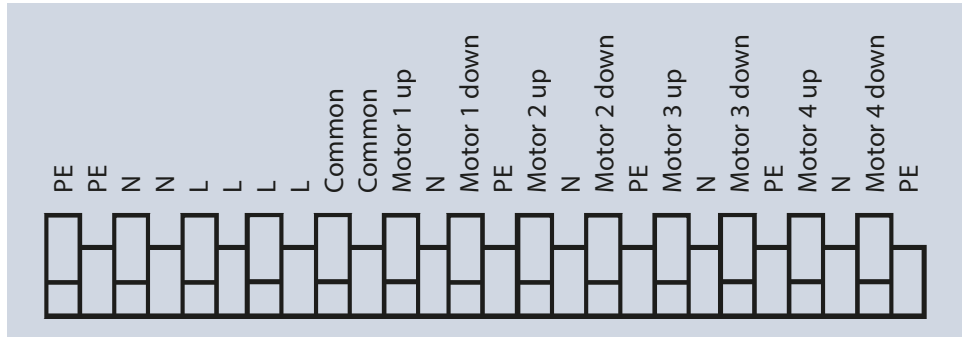
TECHNISCHE DATEN

PARAMETER	WERT
Betriebsspannung	230VAC, 50 Hz
Bemessungs-Stoßspannung	2,5 kV
Leistungsaufnahme	10 W
Max. Schaltleistung je Ausgang	250VAC, 50 Hz, 4A, $\cos \varphi \geq 0,8$ ind.
Max. Gesamtschaltleistung	1380 W, 6A, 230VAC
Schaltzeit Ausfahrt	3 – 180 Sekunden oder kontinuierlich
Softwareklasse	A
Leiterquerschnitt	
Motoranschluss:	0,14 mm – 2,5mm ²
Sensoren/Taster:	0,14 mm – 1,5mm ²
Betriebstemperaturbereich	0 °C bis +40 °C
Schutzart	IP 20 (Controlbox), IP 20 (Displaybox)
Verschmutzungsgrad	2 (Controlbox), 2 (Displaybox)
Batterie	CR 2032
Maße (L × B × H):	270 × 220 × 108 mm (Controlbox) 155 × 105 × 35 mm (Displaybox)
Farbangabe Standardversionen	Displaybox: schwarz (ähnlich RAL 9005) Controlbox: lichtgrau (ähnlich RAL 7035)
Konformität	



ANSCHLUSSPLAN

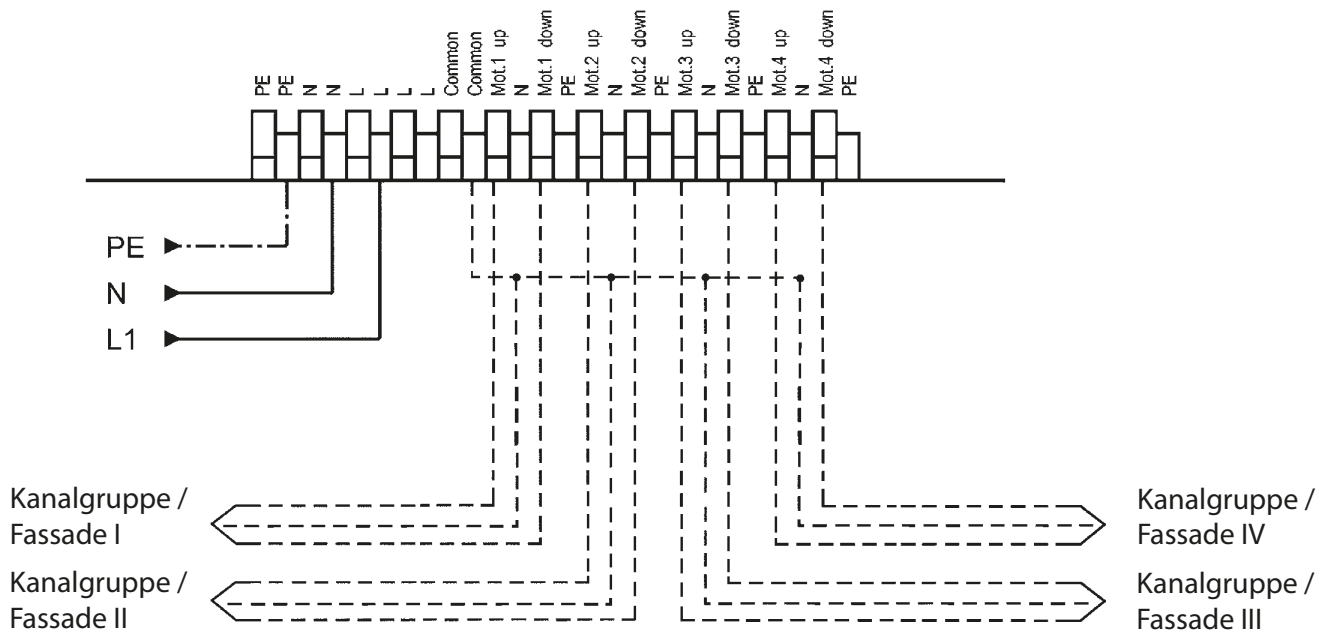
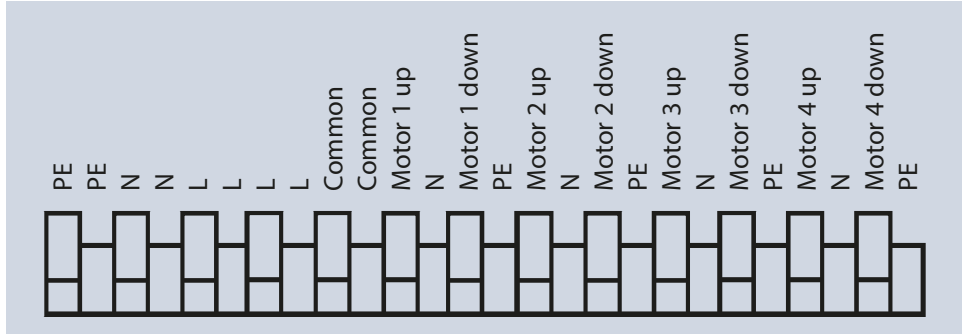
NETZ UND MOTORANSCHLUSS





ANSCHLUSSPLAN

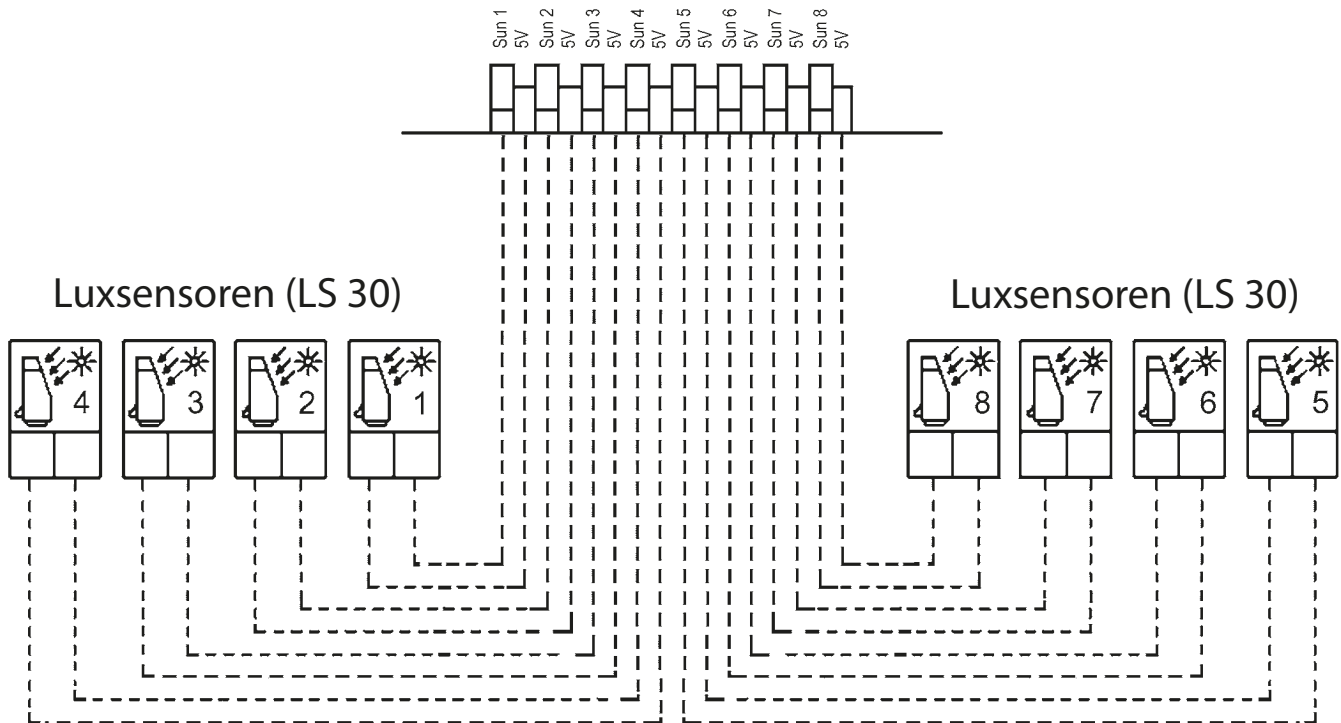
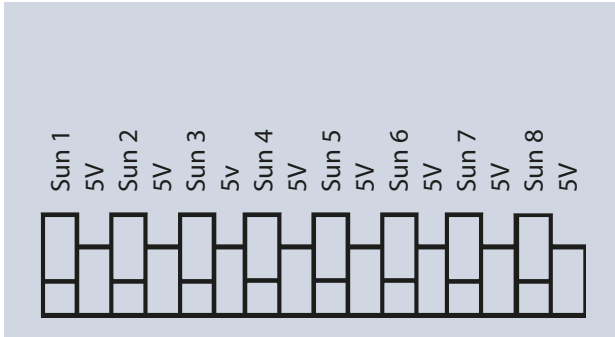
NETZ UND DEZENTRALE STEUERUNGEN





ANSCHLUSSPLAN

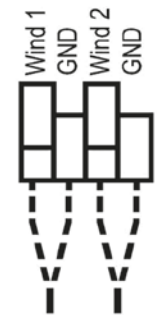
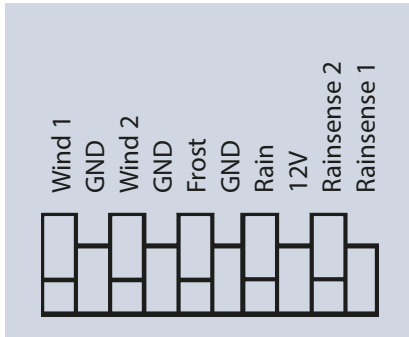
ANSCHLUSS LUXSENSOREN





ANSCHLUSSPLAN

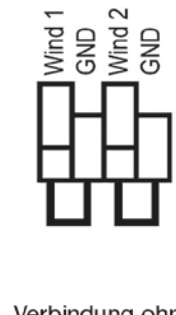
ANSCHLUSS WIND-/REGENSENSOREN



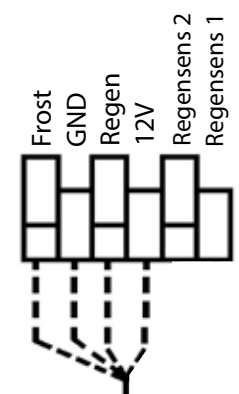
2 Windsensoren



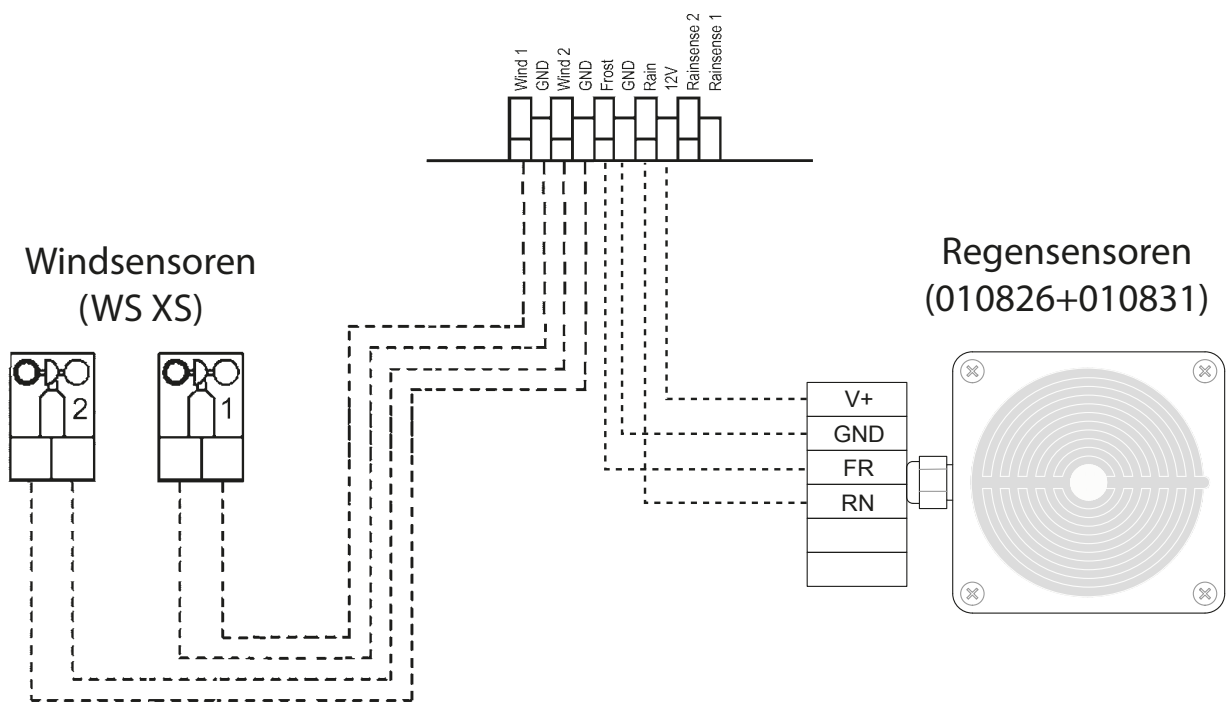
1 Windsensor



Verbindung ohne Windsensor



1 Regensensor

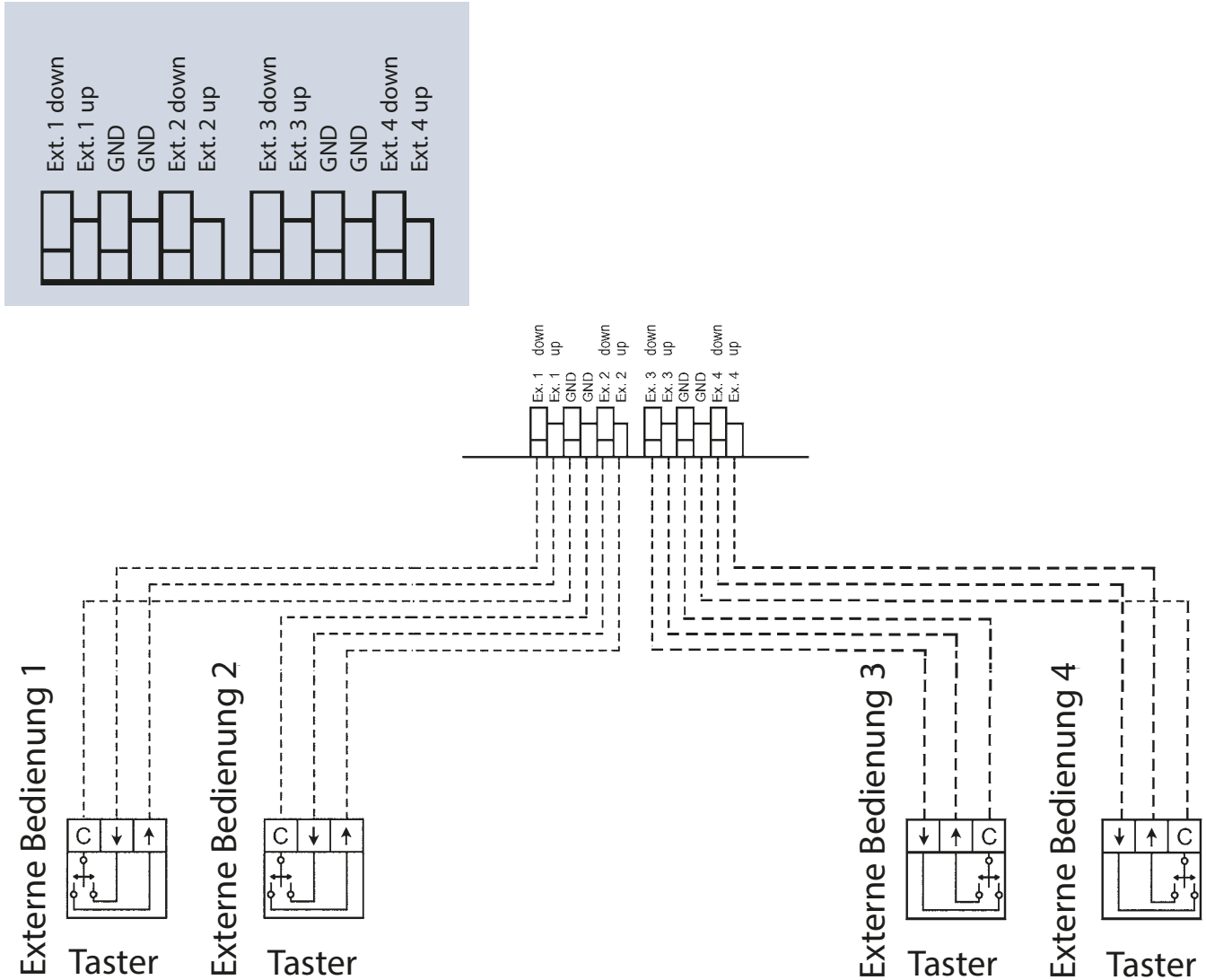


HINWEIS
 Wird kein Windsensor(en) angeschlossen, muss eine Drahtbrücke eingesetzt werden.



ANSCHLUSSPLAN

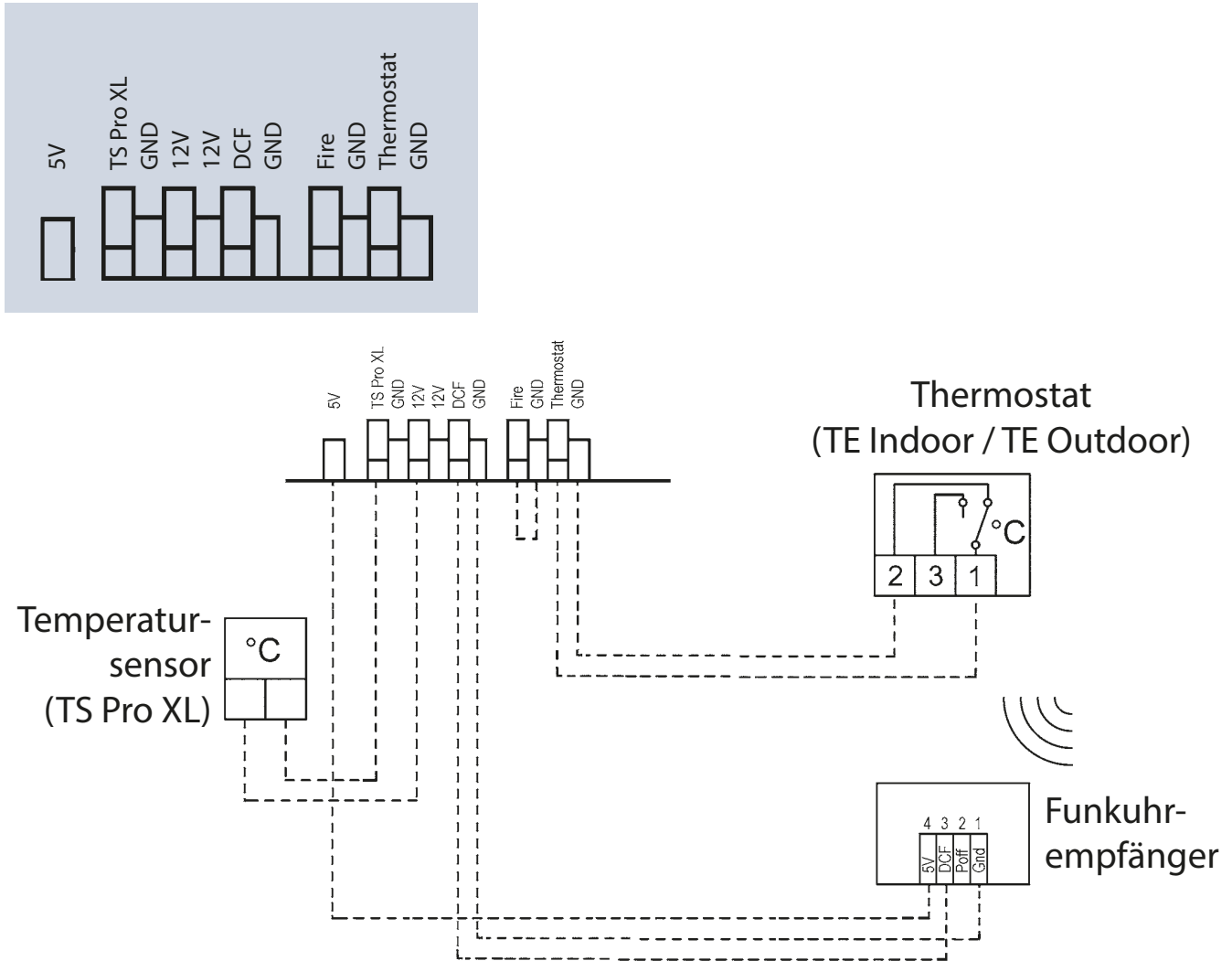
ANSCHLUSS EXTERNE TASTER



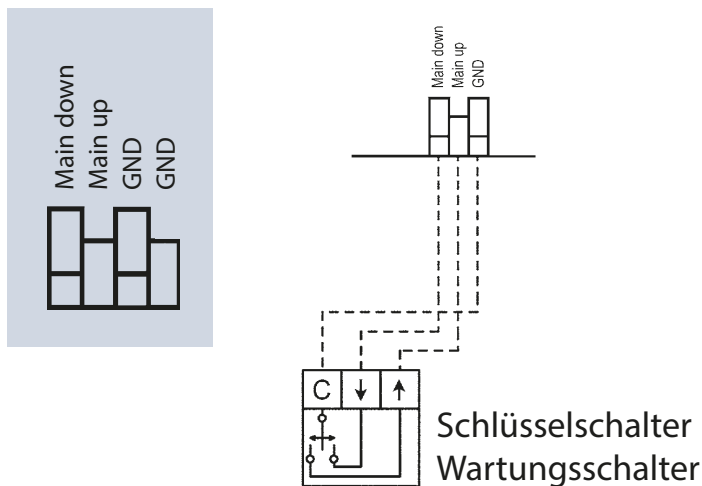


ANSCHLUSSPLAN

ANSCHLUSS TEMPERATURSENSOREN / FUNKUHR



ANSCHLUSS WARTUNG





DATA SHEET | TOUCH CENTRE XL 4C WIRED

SHORT DESCRIPTION

- Color touch display with intuitively operable symbols
- 4-channel control system for individual control of shading systems of all types
- Simplified learning and parameterization through automatic sensor detection and help function
- Potential-free group outputs for controlling central control systems
- Connection options for: 2 × wind sensors, 8 × lux sensors, 1 × rain sensor, 2 × temperature sensors, 1 × radio receiver and radio hand-held transmitter Controlbox
- Display box with integrated temperature sensor
- Individually programmable functions and sensors for wind, sun, rain and temperature per channel
- Connection options for external UP/DOWN buttons and maintenance switch
- Connection option for a potential-free contact of a fire alarm system
- Individually adjustable motor runtime / reversing time
- Communication between control box and display box via 4-wire connection (4 × 0.8 mm²) RS485



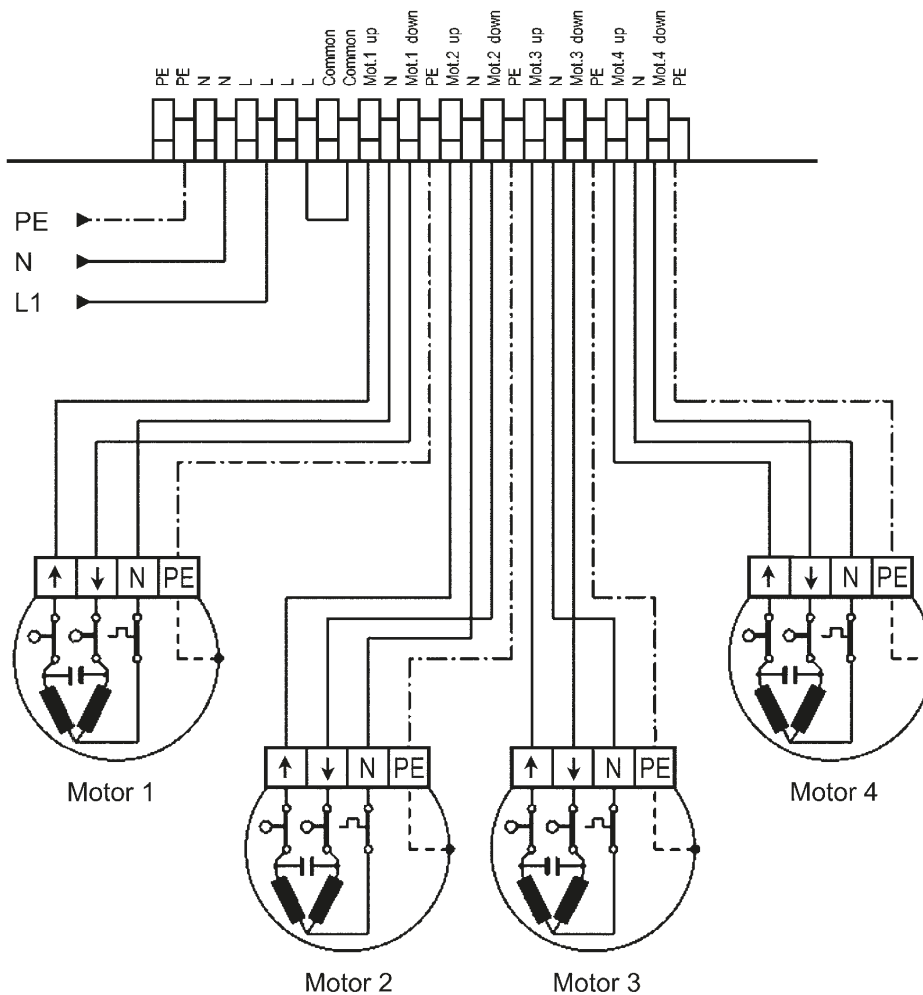
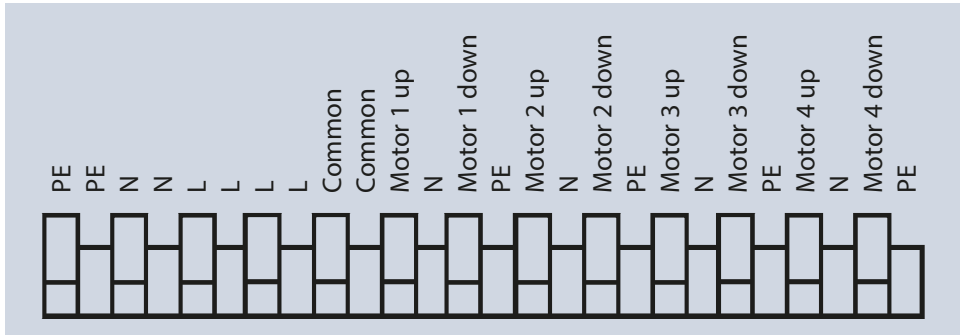
TECHNICAL DATA

PARAMETER	VALUE
Power supply	230VAC, 50 Hz
Impulse voltage withstand level	2,5 kV
Rated power	10 W
Max. switching capacity per output	250VAC, 50 Hz, 4A, $\cos \varphi \geq 0,8$ ind.
Max. total switching capacity	1380 W, 6A, 230VAC
Switching time exit	3 – 180 Sekunden oder kontinuierlich
Softwareclass	A
Conductor cross-section	
Motor connection:	0,14 mm – 2,5mm ²
Sensors/push buttons:	0,14 mm – 1,5mm ²
Operating temperature	0 °C bis +40 °C
IP class	IP 20 (Controlbox), IP 20 (Displaybox)
Degree of pollution	2 (Controlbox), 2 (Displaybox)
Battery	CR 2032
Dimensions (L × B × H):	270 × 220 × 108 mm (Controlbox) 155 × 105 × 35 mm (Displaybox)
Colour specification for standard versions	Display box: black (similar to RAL 9005) Control box: light grey (similar to RAL 7035)
Conformität	



WIRING DIAGRAM

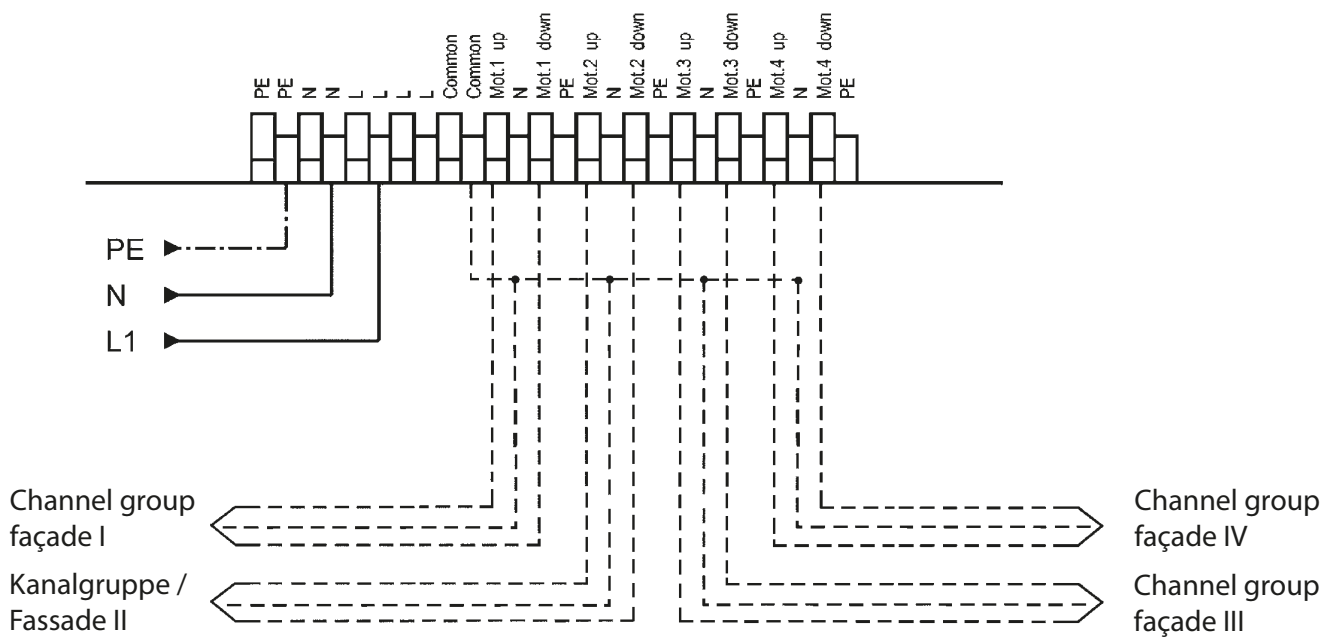
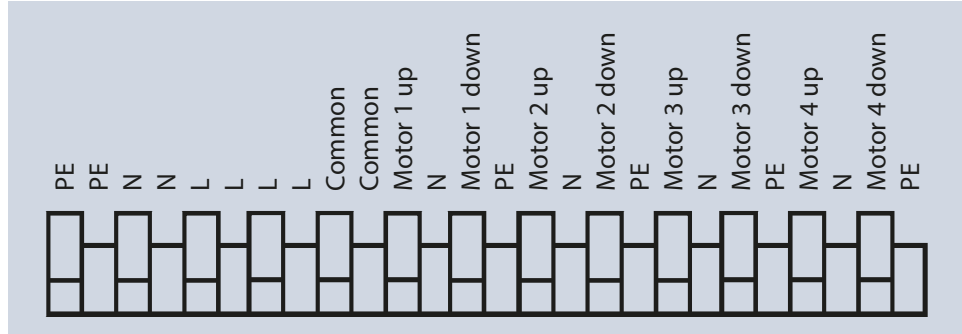
MAINS AND MOTOR CONNECTION





WIRING DIAGRAM

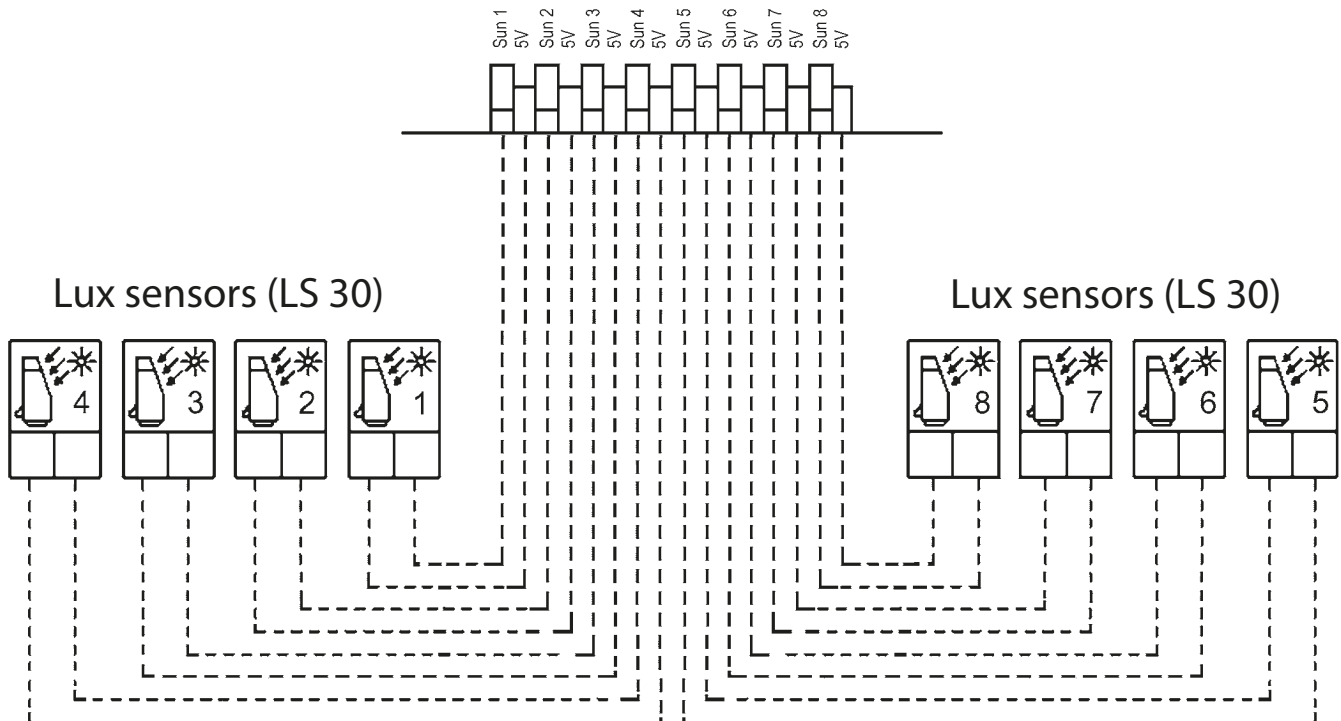
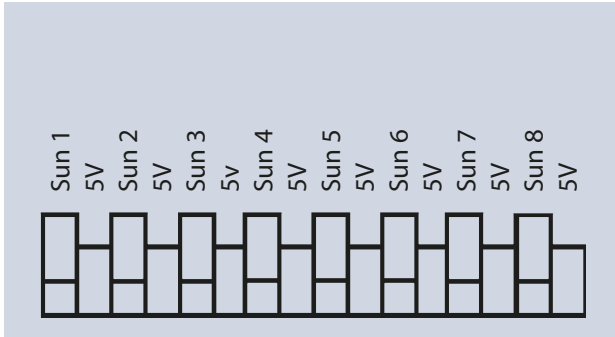
MAINS AND DECENTRALISED CONTROLS





WIRING DIAGRAM

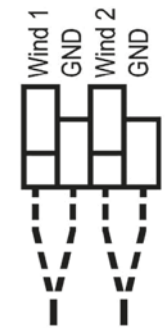
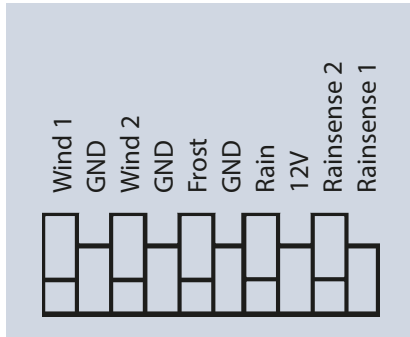
CONNECTION LUX SENSORS



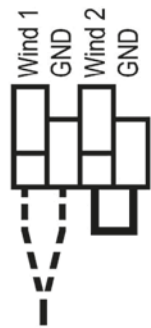


WIRING DIAGRAM

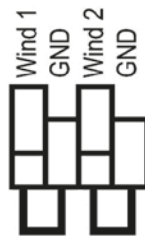
CONNECTION WIND SENSORS AND RAIN SENSORS



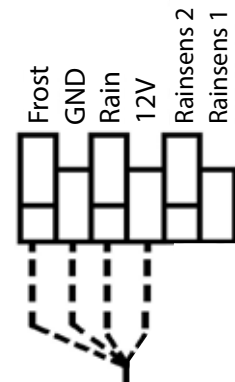
2 wind sensors



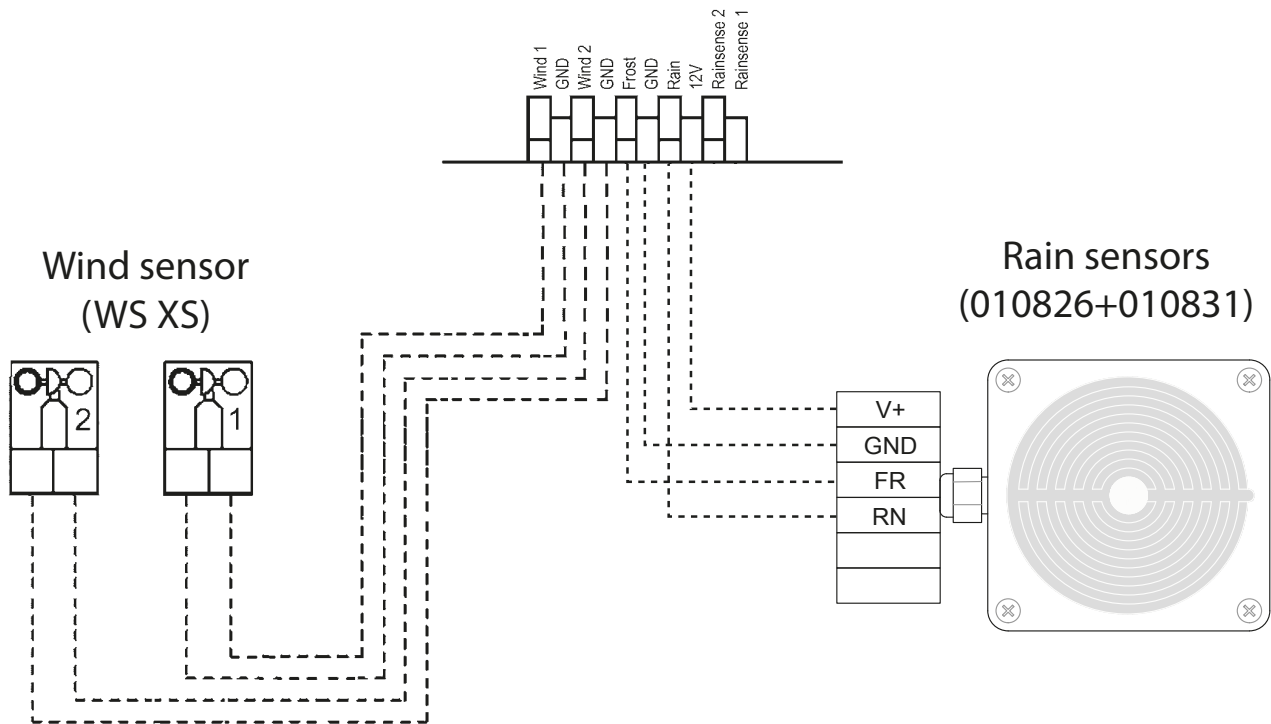
1 wind sensor



Connection without wind sensor



1 Rain sensor



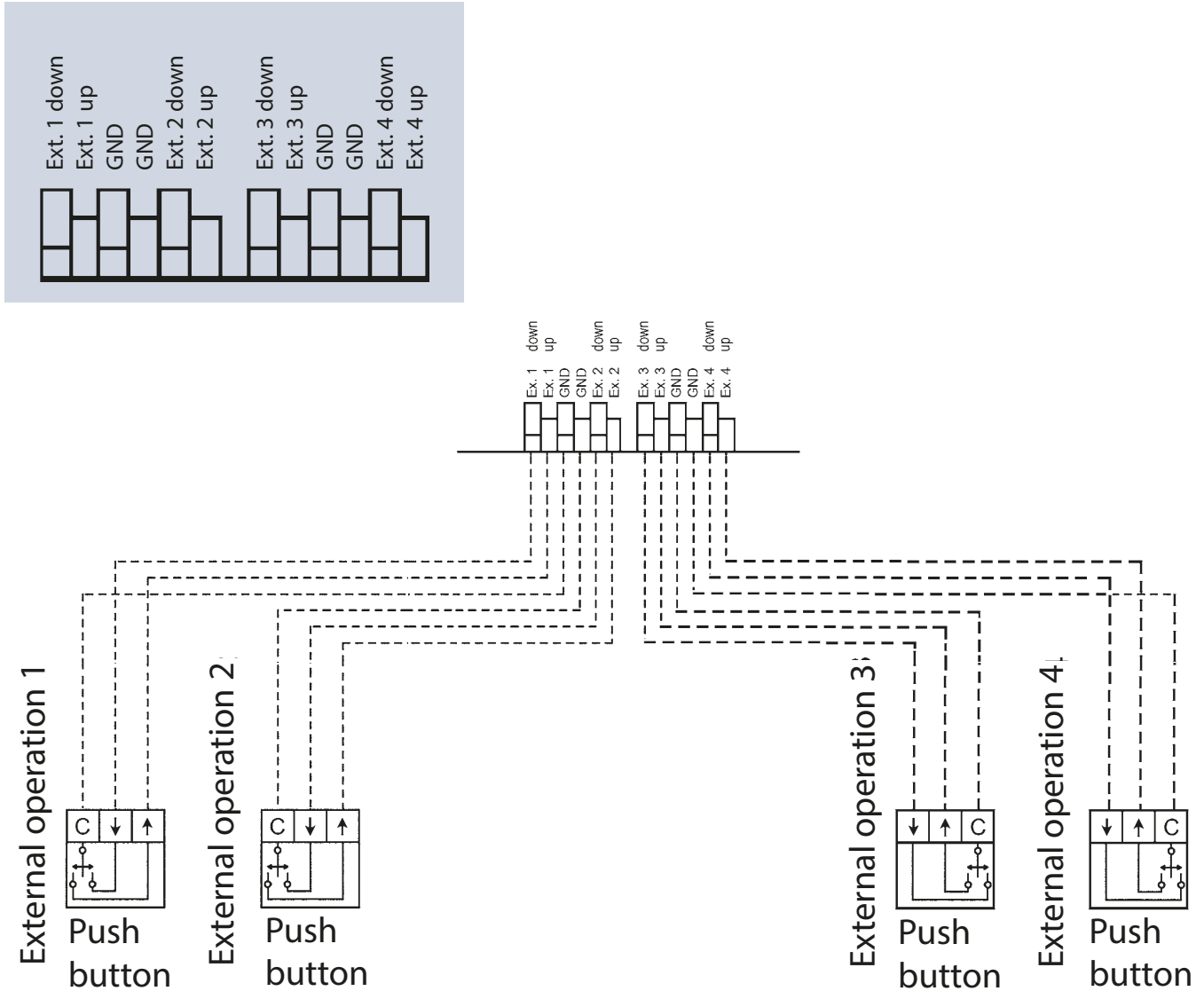
NOTE

If no wind sensor(s) is/are connected, a wire jumper must be inserted.



WIRING DIAGRAM

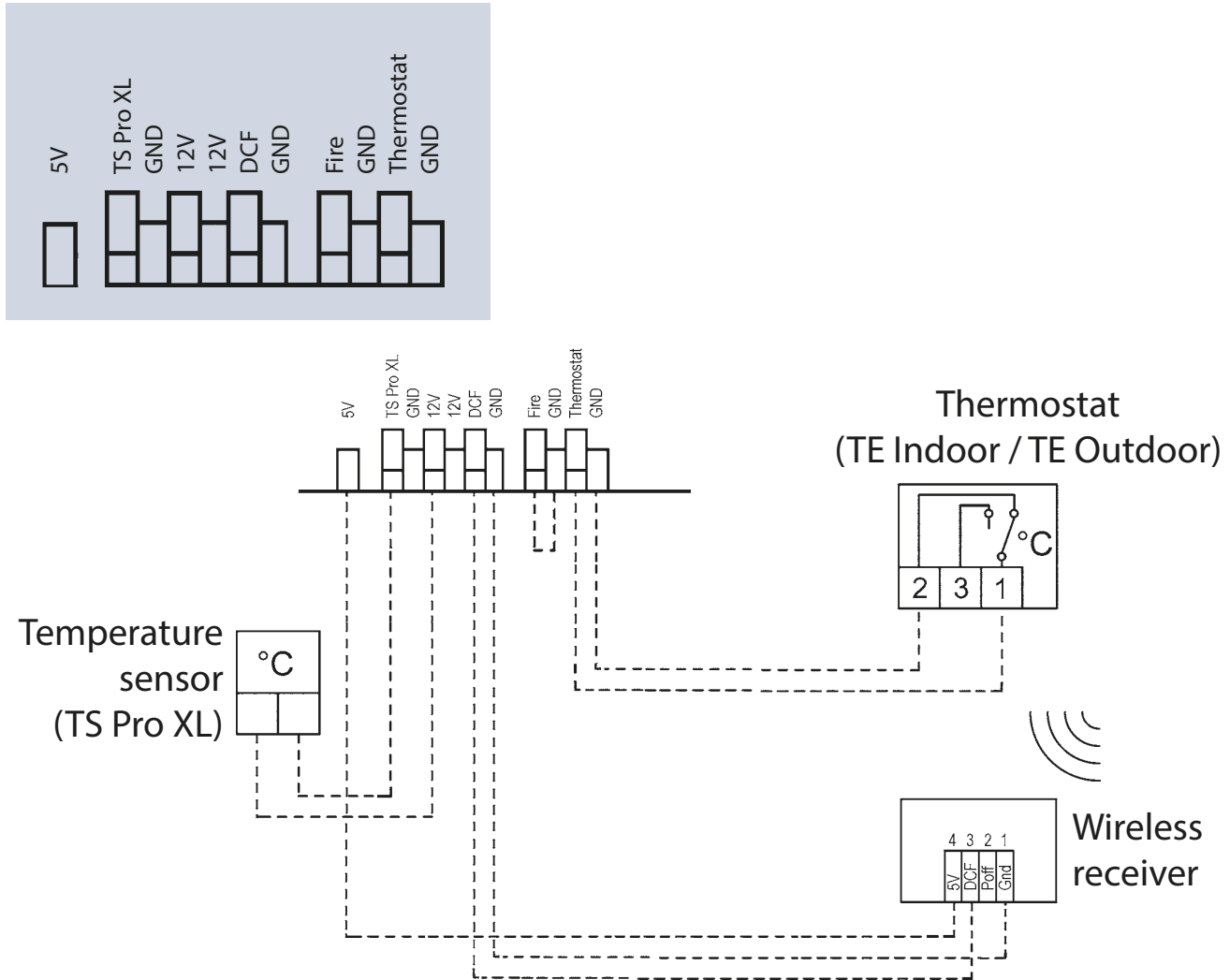
CONNECTION FOR EXTERNAL PUSH BUTTONS.



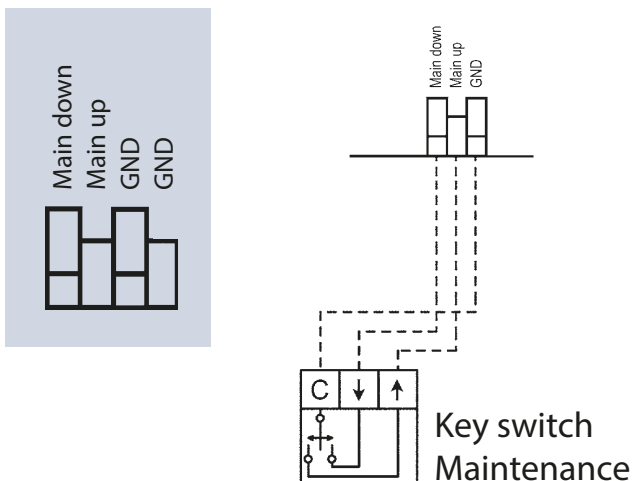


WIRING DIAGRAM

CONNECTION OF TEMPERATURE SENSORS / RADIO CLOCK



CONNECTION MAINTENANCE





GEGEVENSBLAD | TOUCH CENTRE XL 4C WIRED

KORTE BESCHRIJVING

- Kleurentouchdisplay met intuïtief bedienbare symbolen
- 4-kanaals besturingssysteem voor individuele aansturing van zonwering-sinstallaties van elke soort
- Eenvoudige instelling en parametring door automatische sensordetectie en hulpfunctie
- Potentiaalvrije groepsuitgangen voor de aansturing van decentrale besturingen
- Aansluitmogelijkheden: 2 × wind, 8 × lux, 1 × regen, 2 × temperatuursensor, functiebox voor temperatuur
- Displaybox met geïntegreerde temperatuursensor
- Per kanaal afzonderlijk programmeerbare functies en sensoren voor wind, zon, regen en temperatuur
- Aansluitmogelijkheden voor externe OP/NEER-drukknoppen en onderhoudsschakelaar
- Aansluitmogelijkheid voor een potentiaalvrij contact van een brandmeldsysteem
- Individueel instelbare motorlooptijd / omkeertijd
- Communicatie tussen controlbox en displaybox via 4-draadsverbinding (4 × 0,8 mm²) RS48



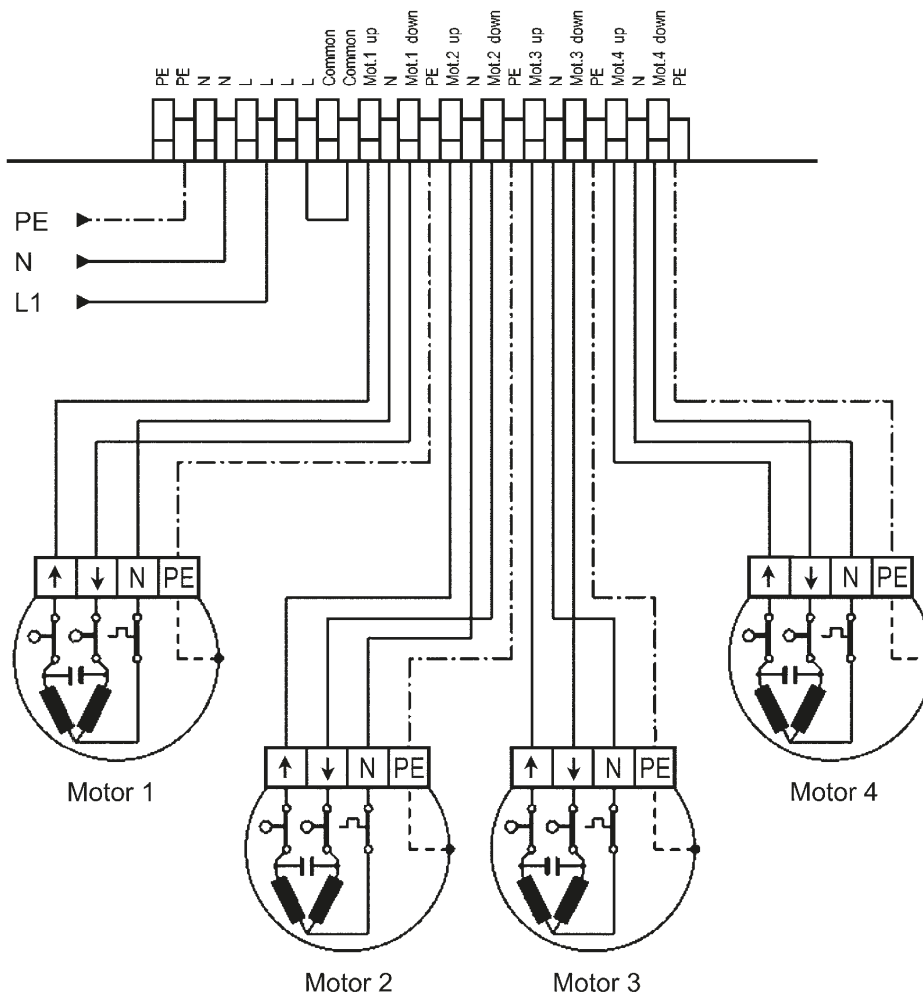
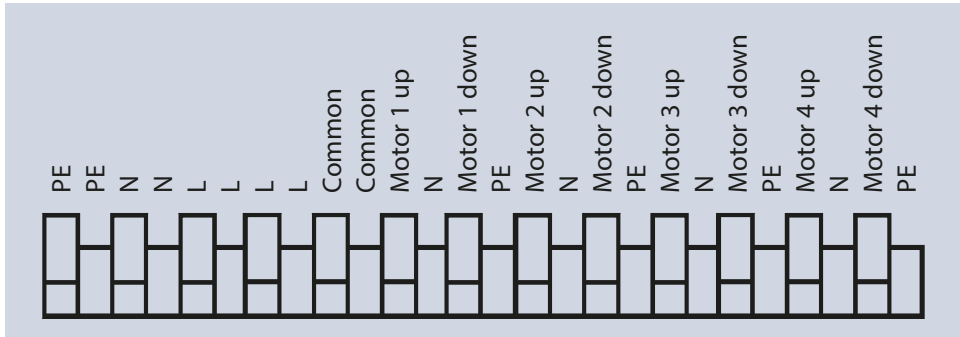
TECHNISCHE GEGEVENS

PARAMETER	WAARDE
Bedrijfsspanning	230VAC, 50 Hz
Nominale stoorspanning	2,5 kV
Vermogensopname	10 W
Max. schakelvermogen per uitgang	250VAC, 50 Hz, 4A, $\cos \varphi \geq 0,8$ ind.
Max. totale schakelbelasting	1380 W, 6A, 230VAC
Schakeltijd uitgaan	3 – 180 Sekunden oder continuïerlich
Softwareklasse	A
Kabeldoorsnede	
Motor aansluiting:	0,14 mm – 2,5mm ²
Sensoren / drukknoppen:	0,14 mm – 1,5mm ²
Bedrijfstemperatuurbereik	0 °C bis +40 °C
Beschermingsgraad	IP 20 (Controlbox), IP 20 (Displaybox)
Vervuilinggraad	2 (Controlbox), 2 (Displaybox)
Batterij	CR 2032
Afmetingen (L × B × H):	270 × 220 × 108 mm (Controlbox) 155 × 105 × 35 mm (Displaybox)
Kleuren standaarduitvoeringen	Displaybox: zwart (vergelijkbaar met RAL 9005) Controlbox: lichtgrijs (vergelijkbaar met RAL 7035)
Conformiteit	



AANSLUITSCHEMA

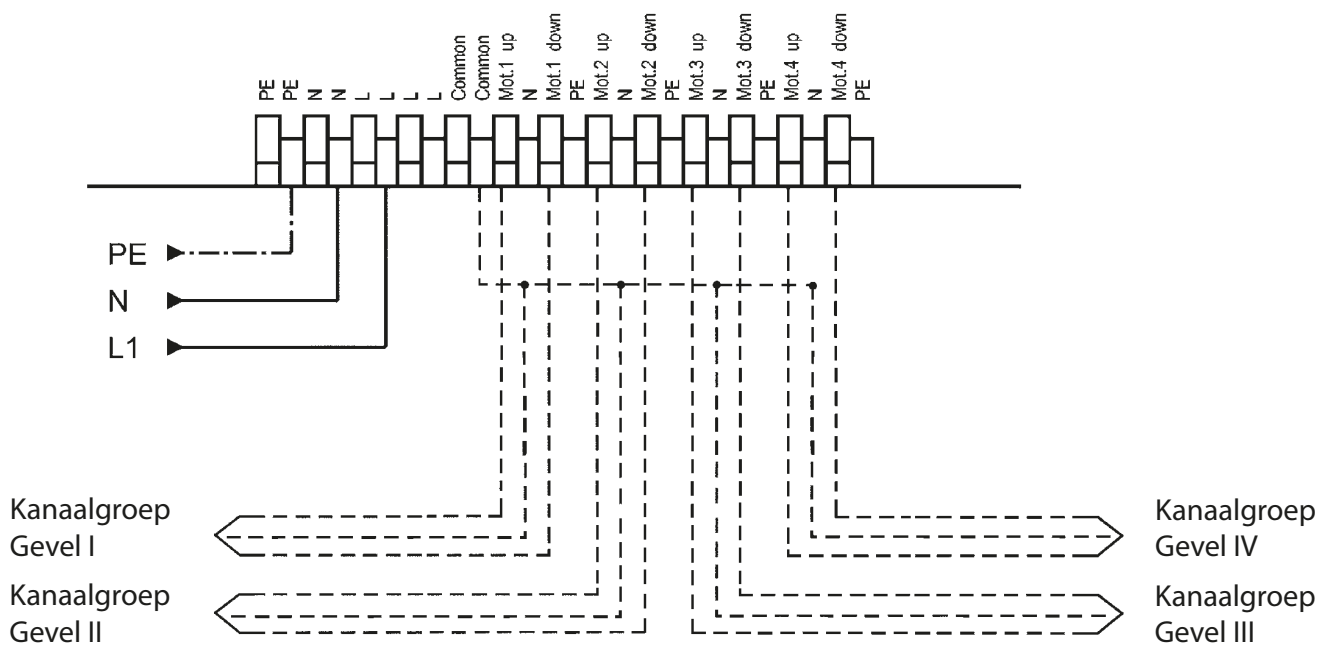
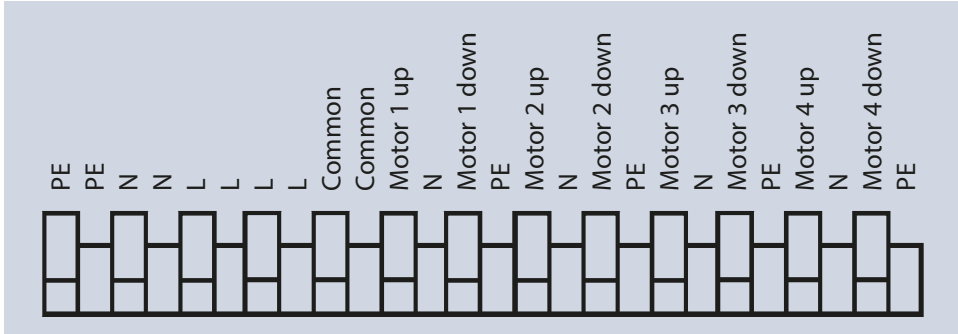
NET- EN MOTORAANSLUITING





AANSLUITSCHEMA

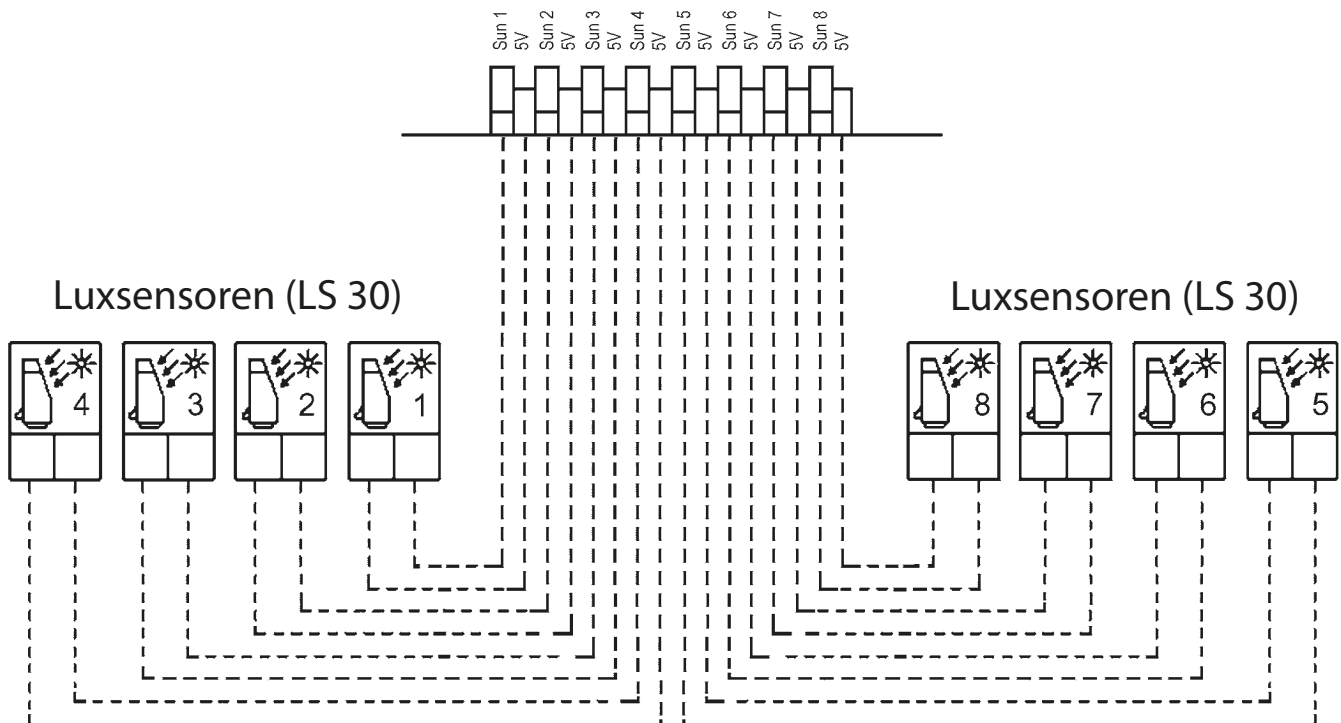
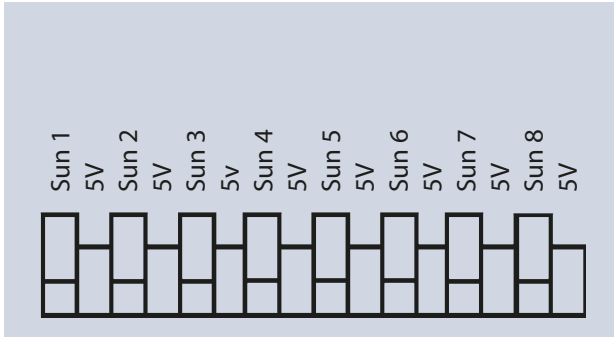
NETWERK EN DECENTRALE BESTURINGSAPPARATUUR





AANSLUITSCHEMA

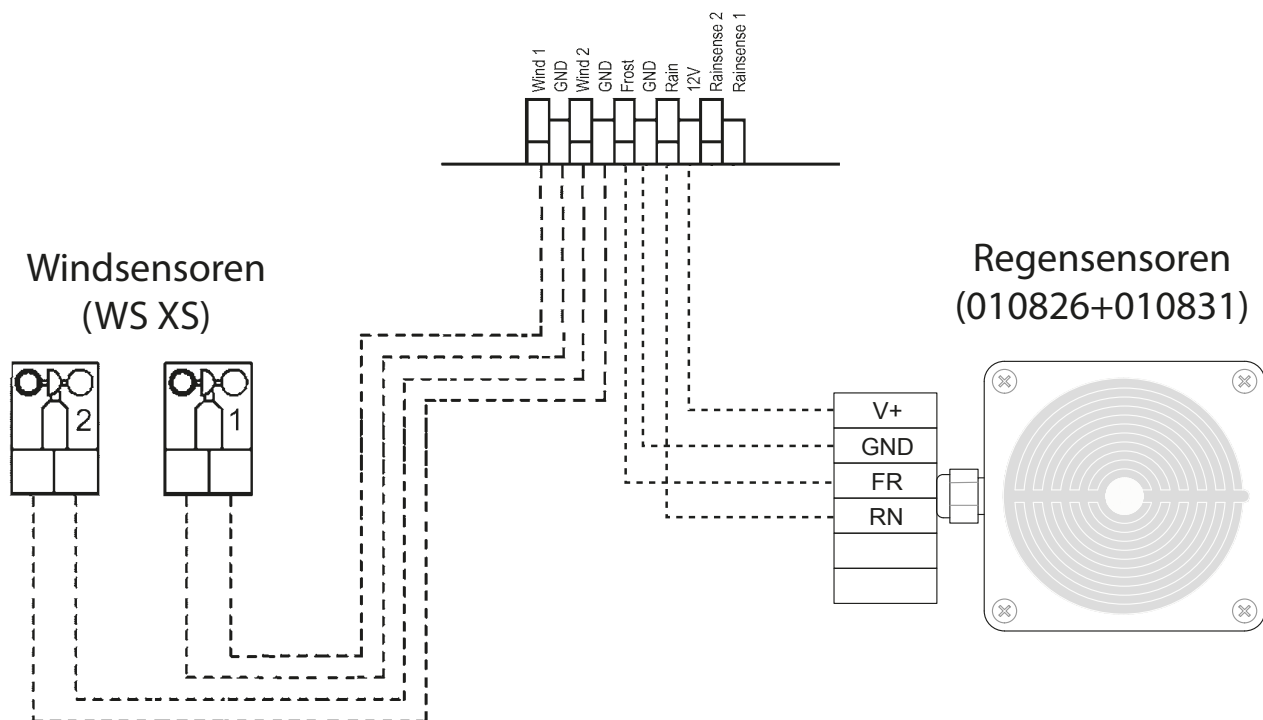
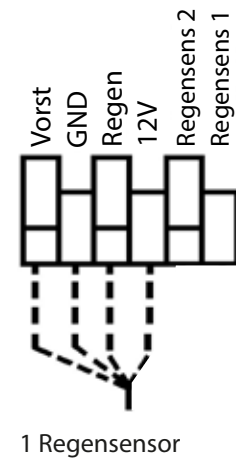
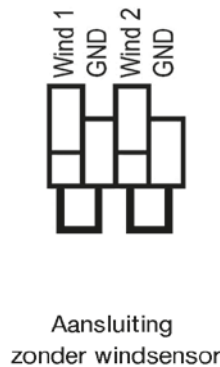
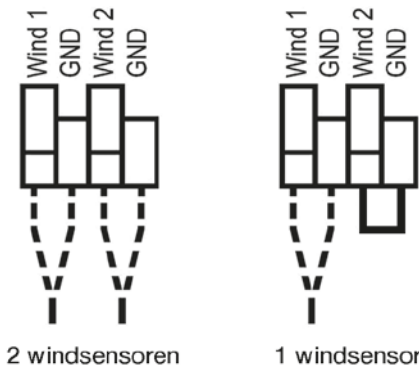
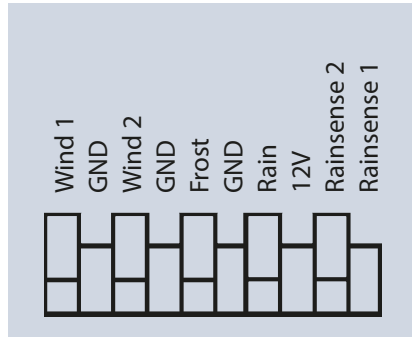
AANSLUITING LUXSENSOREN





AANSLUITSCHEMA

AANSLUITING WIND-/REGENSENSOREN



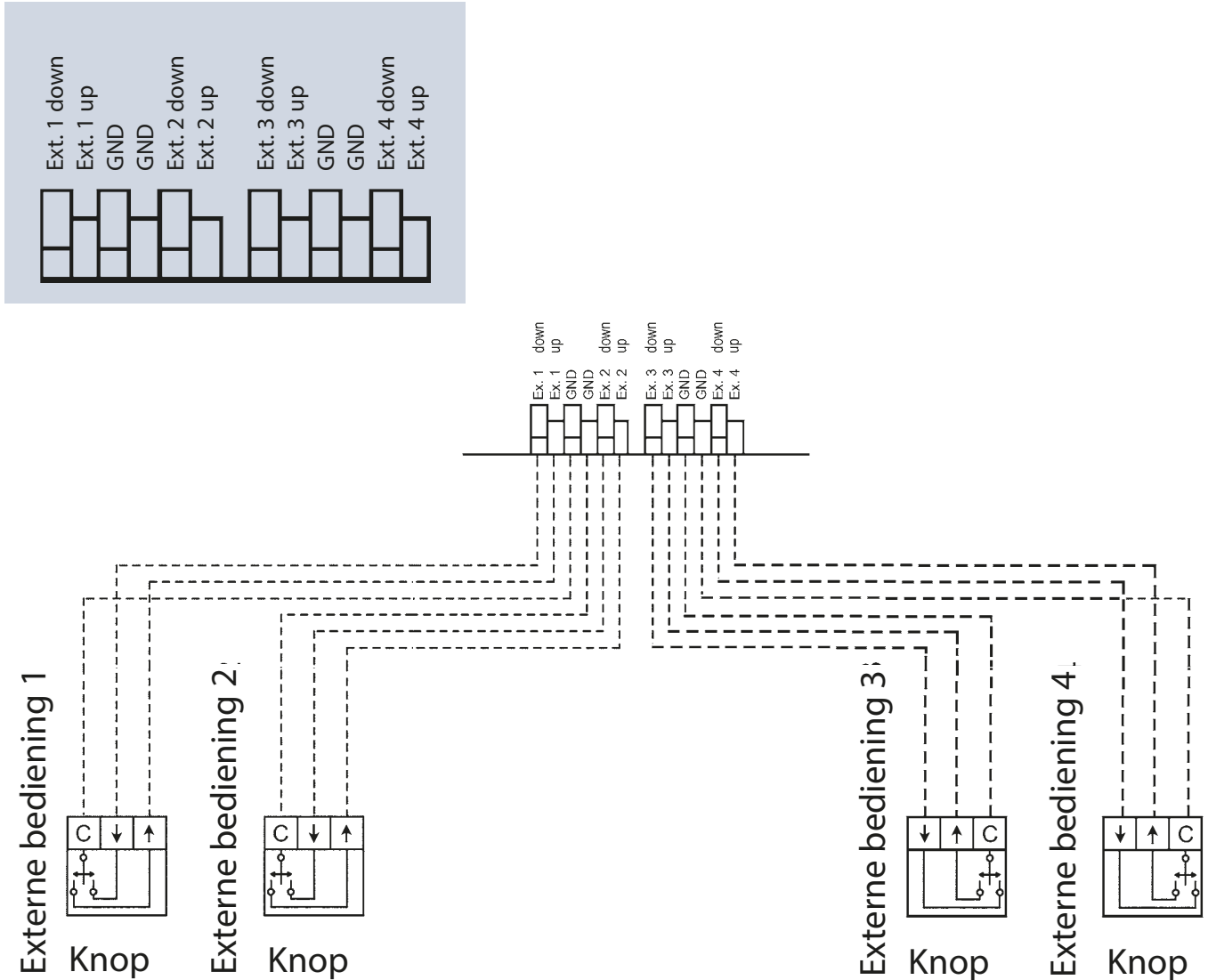
OPMERKING

Als er geen windsensor(en) wordt/worden aangesloten, moet een draadbrug worden geplaatst.



AANSLUITSCHEMA

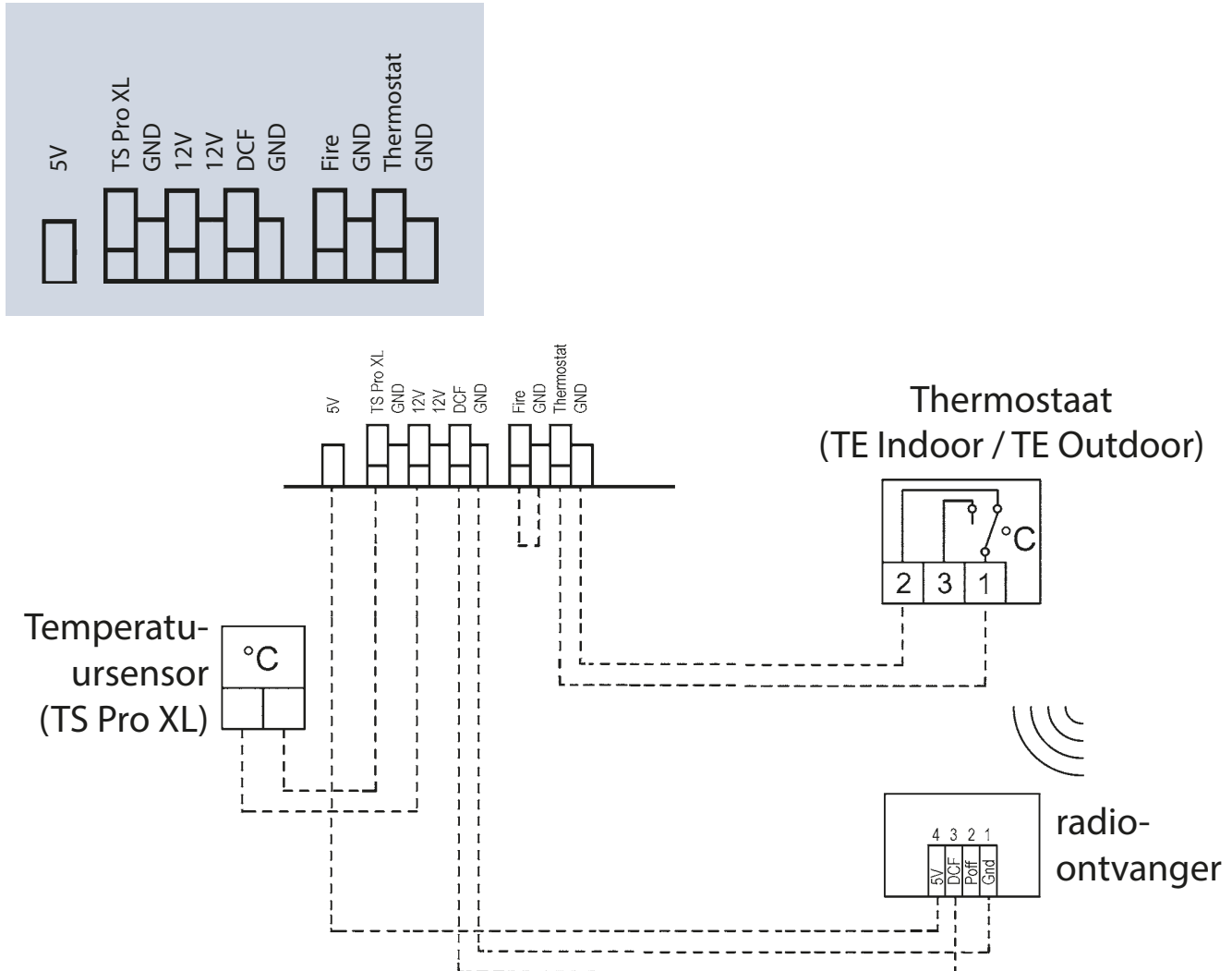
AANSLUITING EXTERNE DRUKKNOP





AANSLUITSCHEMA

AANSLUITING TEMPERATUURSENSOREN / RADIOKLOK



AANSLUITING ONDERHOUD

