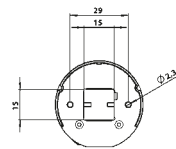
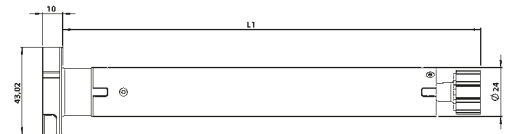




## DATENBLATT | LL-ME-24-24/09NM RB

### KURZBESCHREIBUNG

- Lovoline-Motor für 24VDC
- Zur präzisen Steuerung von Rollos/Screens
- Im Schaltermodus einfacher Betrieb über Standard-Taster
- Motorgeschwindigkeit langsamer bei Start / Stopp
- Parallelbetrieb von bis zu 16 Motoren (Schalterbetrieb)
- Synchroner Gleichlauf der Beschattungen
- Obere und untere Endposition elektronisch programmierbar
- Zwischenpositionsspeicher
- Einfache Einstellung der Endlagen mit dem „LL-Progset-ME24/SMI-24“ (Art.-Nr.: 54185735)
- Hinderniserkennung / Bremsfunktion



## TECHNISCHE DATEN

PARAMETER	WERT
Versorgungsspannungsbereich:	22 – 28 VDC
Versorgungsspannung (nominal):	24 VDC
Leistungsaufnahme (Leerlauf):	0,2 W <sup>1)</sup>
Leistungsaufnahme (Nennleistung):	6 W <sup>1)</sup>
Leistungsaufnahme (maximal):	12 W <sup>1)</sup>
Nenn Drehmoment:	65 Ncm
Max. Drehmoment	90 Ncm <sup>2)</sup>
Max. Einschaltdauer:	10 Min. bei Raumtemp. von +25 °C
Drehzahl	5 – 30 min <sup>-1</sup>
Betriebstemperaturbereich	-10 °C bis +85 °C
Schutzart	20
Anschlussklemme	JST
Länge L1	177mm
Konformität	<b>CE</b>

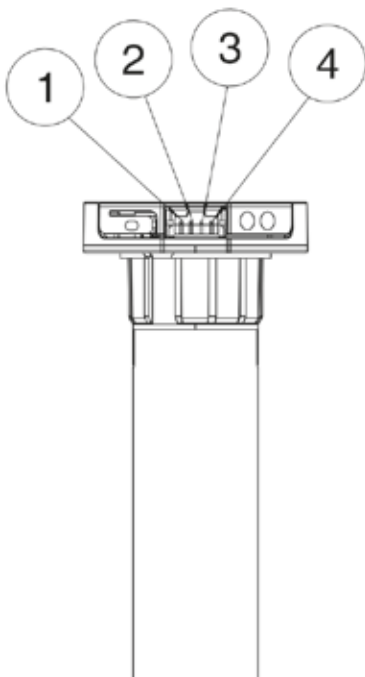
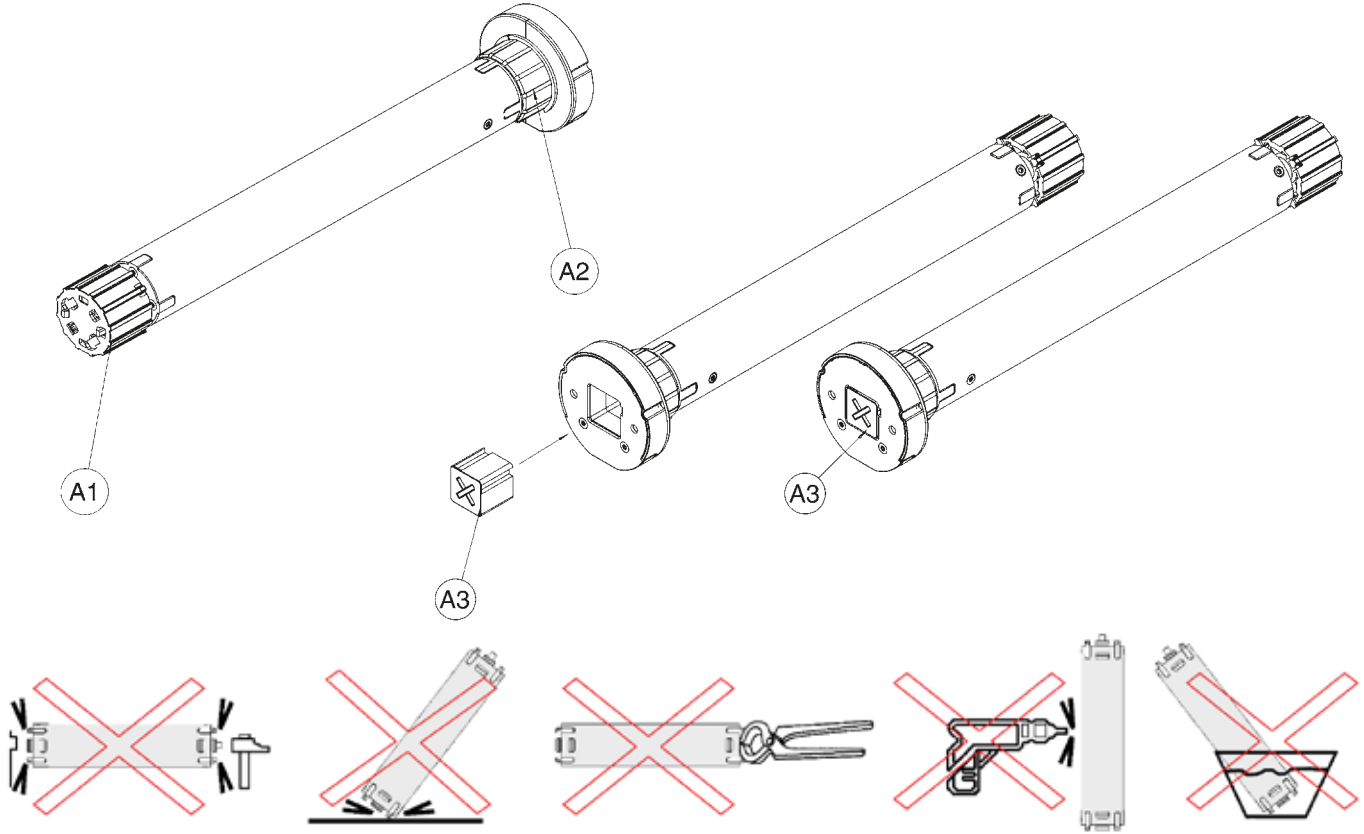
<sup>1)</sup> Bei empfohlener Versorgungsspannung

<sup>2)</sup> Bei einer Drehzahl 23 min<sup>-1</sup>

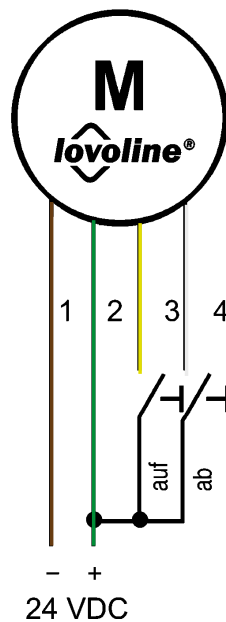


## ANSCHLUSSPLAN

### MONTAGE DER ADAPTER-SETS



Betriebsart  
Taster



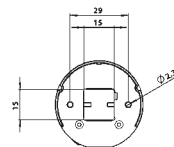
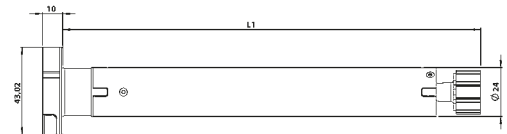
- 1 GND / braun
- 2 24VDC / grün
- 3 AUF gelb
- 4 AB weiß



## DATA SHEET | LL-ME-24-24/09NM RB

### SHORT DESCRIPTION

- Lovoline motor for 24 VDC
- For precise control of roller shutters/screens
- In switch mode, simple operation via standard buttons
- Motor speed reduced at start/stop
- Parallel operation of up to 16 motors (switch mode)
- Synchronous movement of shading systems
- Upper and lower limit positions electronically programmable
- Intermediate position memory
- Easy limit adjustment using the "LL-Progset-ME24/SMI-24"  
(Art. No.: 54185735)
- Obstacle detection / braking function



## TECHNICAL DATA

PARAMETER	VALUE
Supply voltage range:	22 – 28 VDC
Nominal supply voltage:	24 VDC
Rated Power (idle):	0,2 W <sup>1)</sup>
Rated Power (nominal):	6 W <sup>1)</sup>
Rated Power (maximum):	12 W <sup>1)</sup>
Rated Torque:	65 Ncm
Maximum Torque:	90 Ncm <sup>2)</sup>
Maximum Running time:	10 Min. at ambient temperature of +25 °C
Output speed:	5 – 30 min <sup>-1</sup>
Operating temperature	-10 °C to +85 °C
Protection degree	20
Connection terminal	JST
Length L1	177mm
Conformity	<b>CE</b>

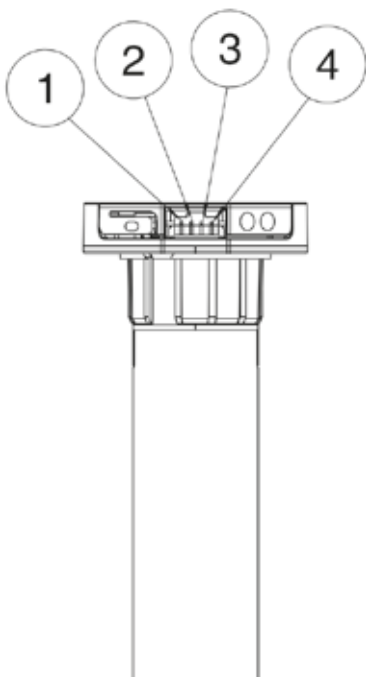
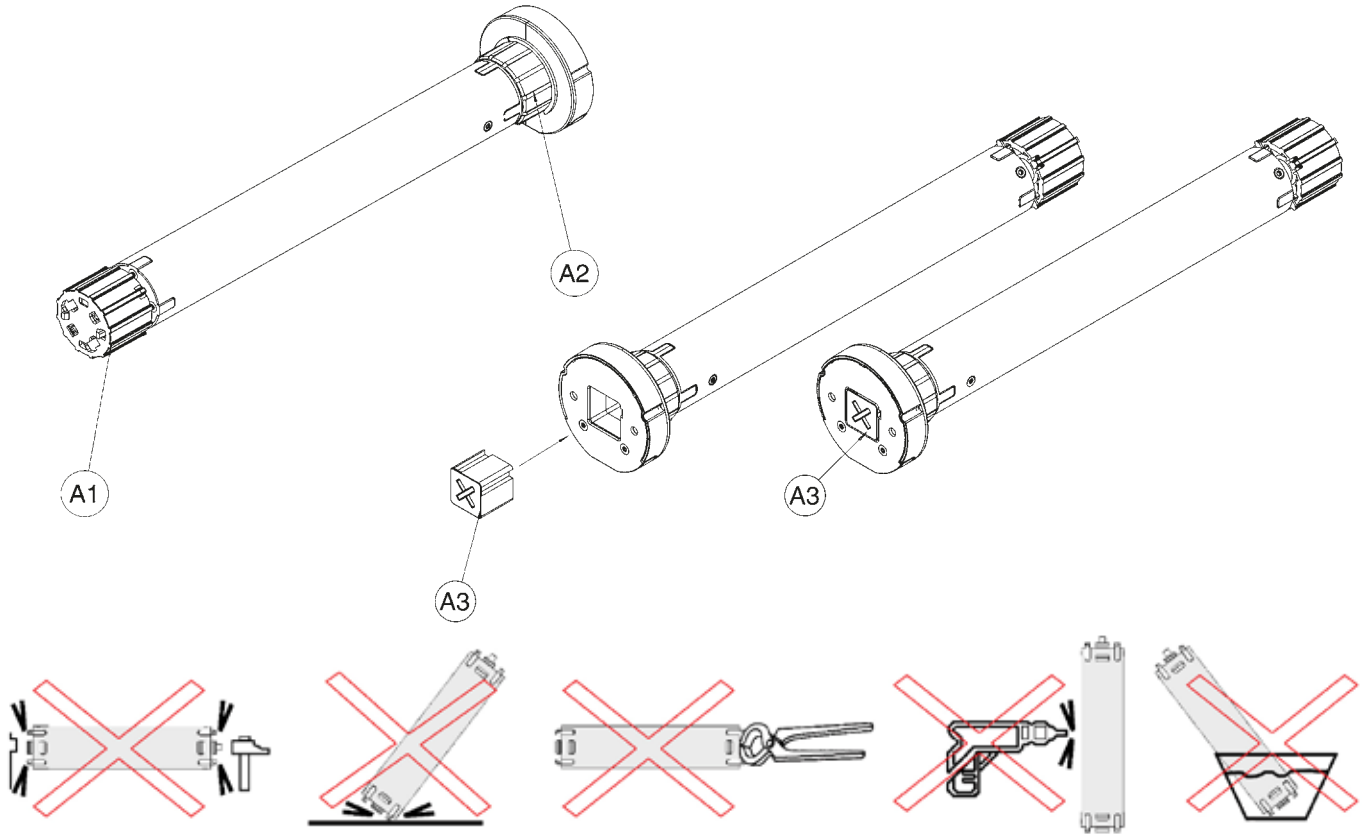
<sup>1)</sup> At recommended supply voltage

<sup>2)</sup> At a speed of 23 min<sup>-1</sup>

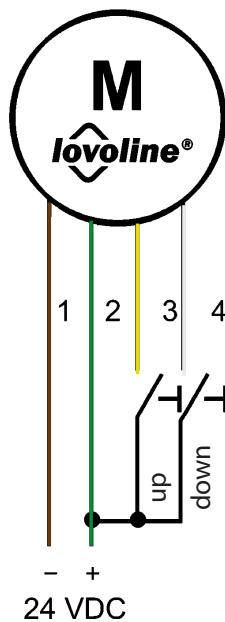


## WIRING DIAGRAM

### MOUNTING OF THE ADAPTER SETS



Operation mode  
 Push button



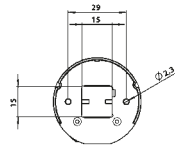
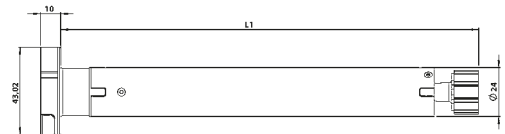
- 1 GND / brown
- 2 24VDC / green
- 3 Up yellow
- 4 Down white



## GEGEVENSBLAD | LL-ME-24-24/09NM RB

### KORTE BESCHRIJVING

- Lovoline-motor voor 24VDC
- Voor nauwkeurige aansturing van rolluiken/screens
- In schakelmotor-modus eenvoudige bediening via standaard drukknop
- Motorsnelheid vertraagd bij start/stop
- Parallelbedrijf tot maximaal 16 motoren (schakelbedrijf)
- Synchrone loop van de zonweringen
- Bovenste en onderste eindpositie elektronisch programmeerbaar
- Geheugen voor tussenposities
- Eenvoudige instelling van de eindposities met de „LL-Progset-ME24/SMI-24“ (Art.-Nr.: 54185735)
- Obstakeldetectie / remfunctie



## TECHNISCHE GEGEVENS

PARAMETER	WAARDE
Voedingsspanningsbereik:	22 – 28 VDC
Voedingsspanning (nominaal):	24 VDC
Vermogensopname (onbelast):	0,2 W <sup>1)</sup>
Vermogensopname (nominaal):	6 W <sup>1)</sup>
Vermogensopname (maximaal):	12 W <sup>1)</sup>
Nominaal koppel:	65 Ncm
Max. koppel:	90 Ncm <sup>2)</sup>
Max. inschakelduur:	10 min. bij omgevingstemp. van +25 °C
Toerental:	5 – 30 min <sup>-1</sup>
Bedrijfstemperatuur	-10 °C tot +85 °C
Beschermingsgraad	20
Aansluitklem	JST
Lengte L1	177mm
Conformiteit	<b>CE</b>

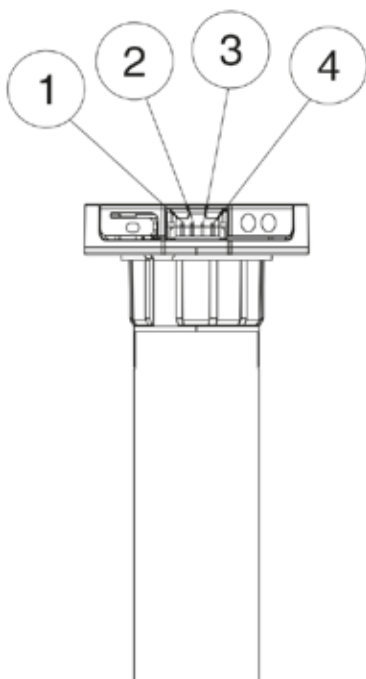
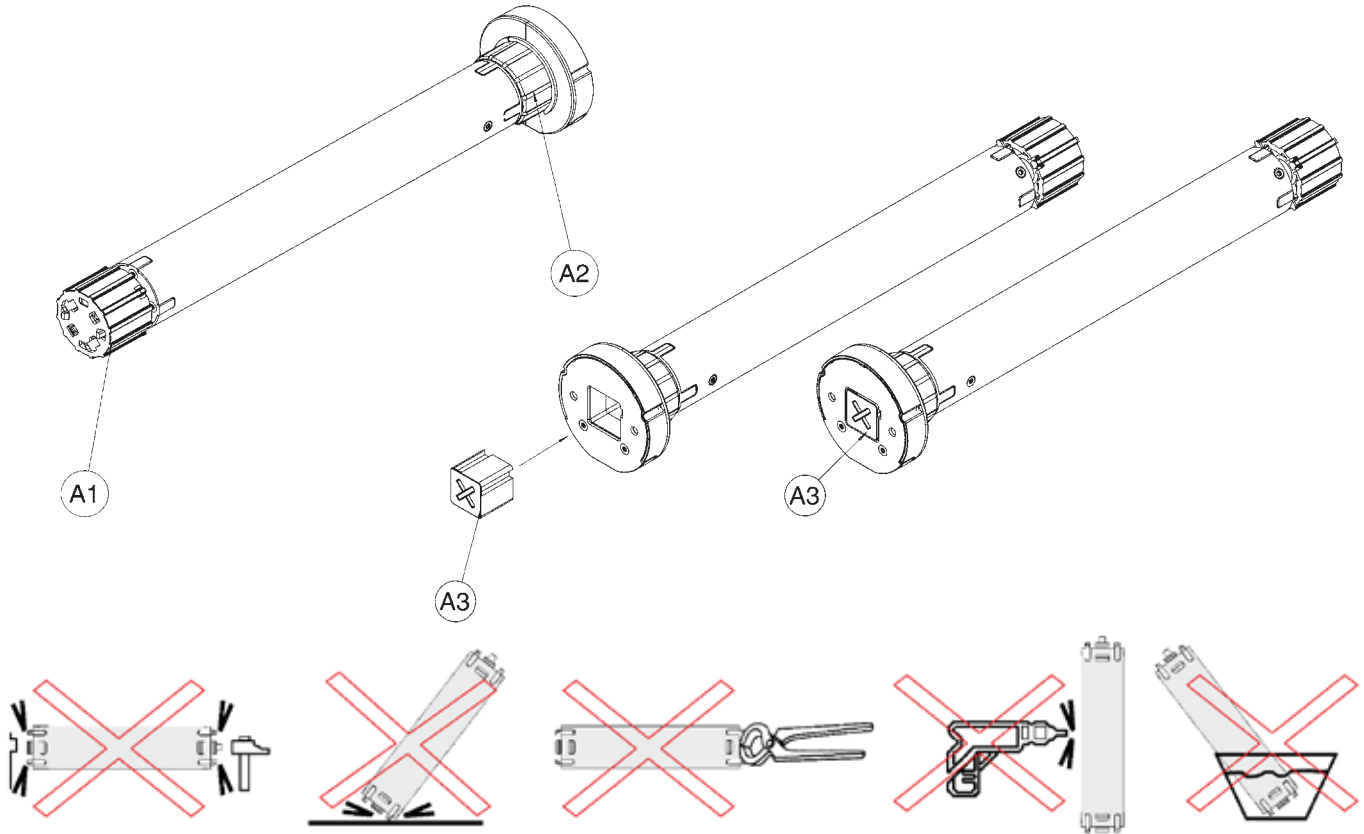
<sup>1)</sup> Bij aanbevolen voedingsspanning

<sup>2)</sup> Bij een toerental van 23 min<sup>-1</sup>

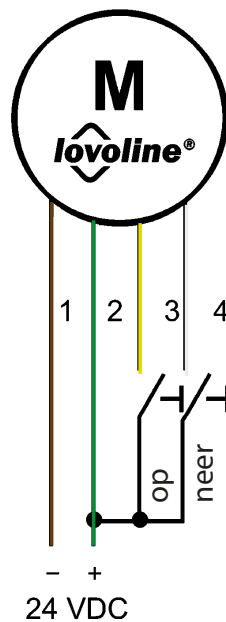


## AANSLUITSCHEMA

### MONTAGE VAN DE ADAPTERSETS



### Bedrijfsmodus toets



- 1 GND / bruin
- 2 24VDC / groen
- 3 Op geel
- 4 Neer wit