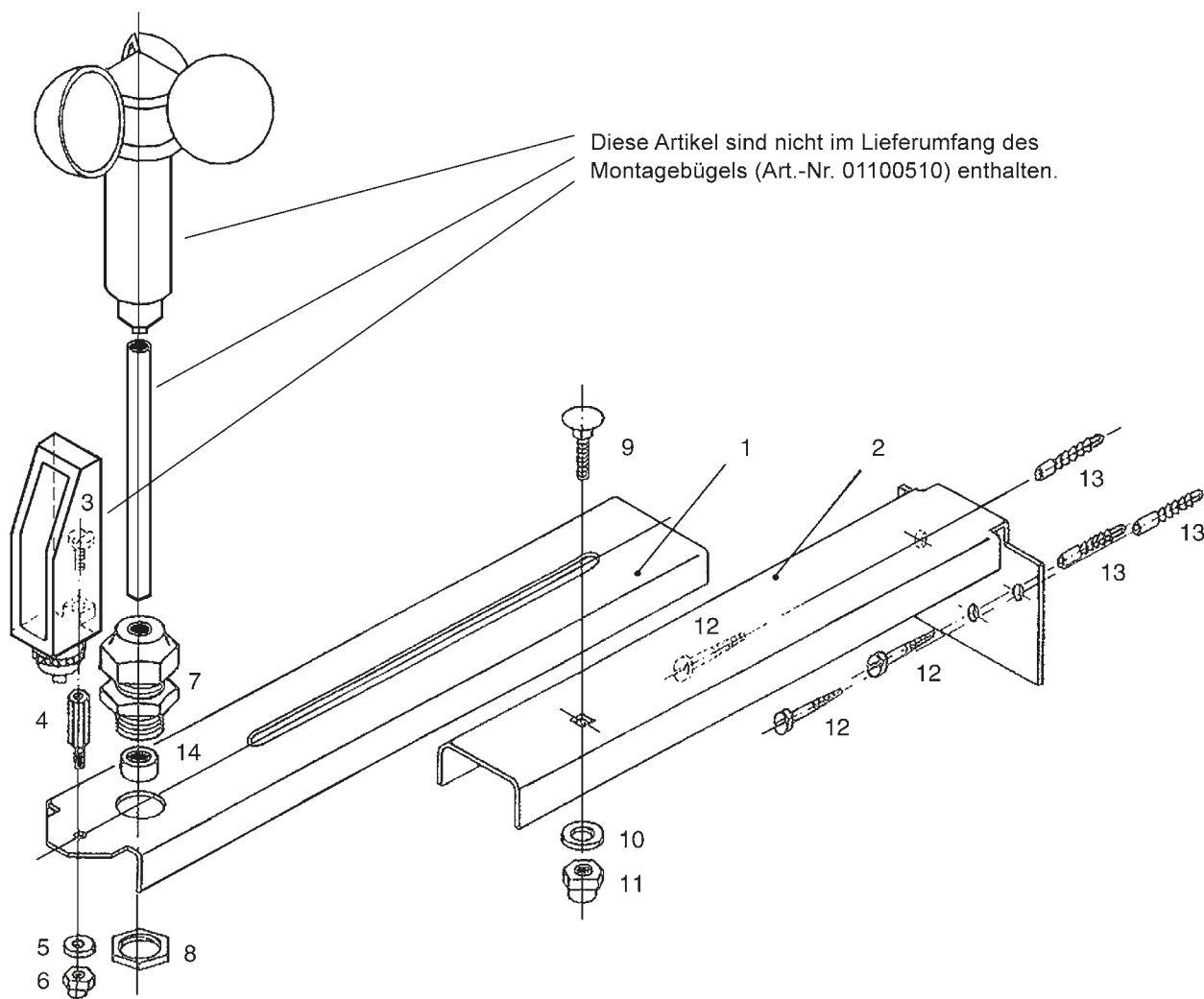




## WISO BRACKET ALU

Montagebügel Aluminium zur Aufnahme von 1 WS XS Alu und 1 LS 30



Diese Artikel sind nicht im Lieferumfang des Montagebügels (Art.-Nr. 01100510) enthalten.

### TEILELISTE

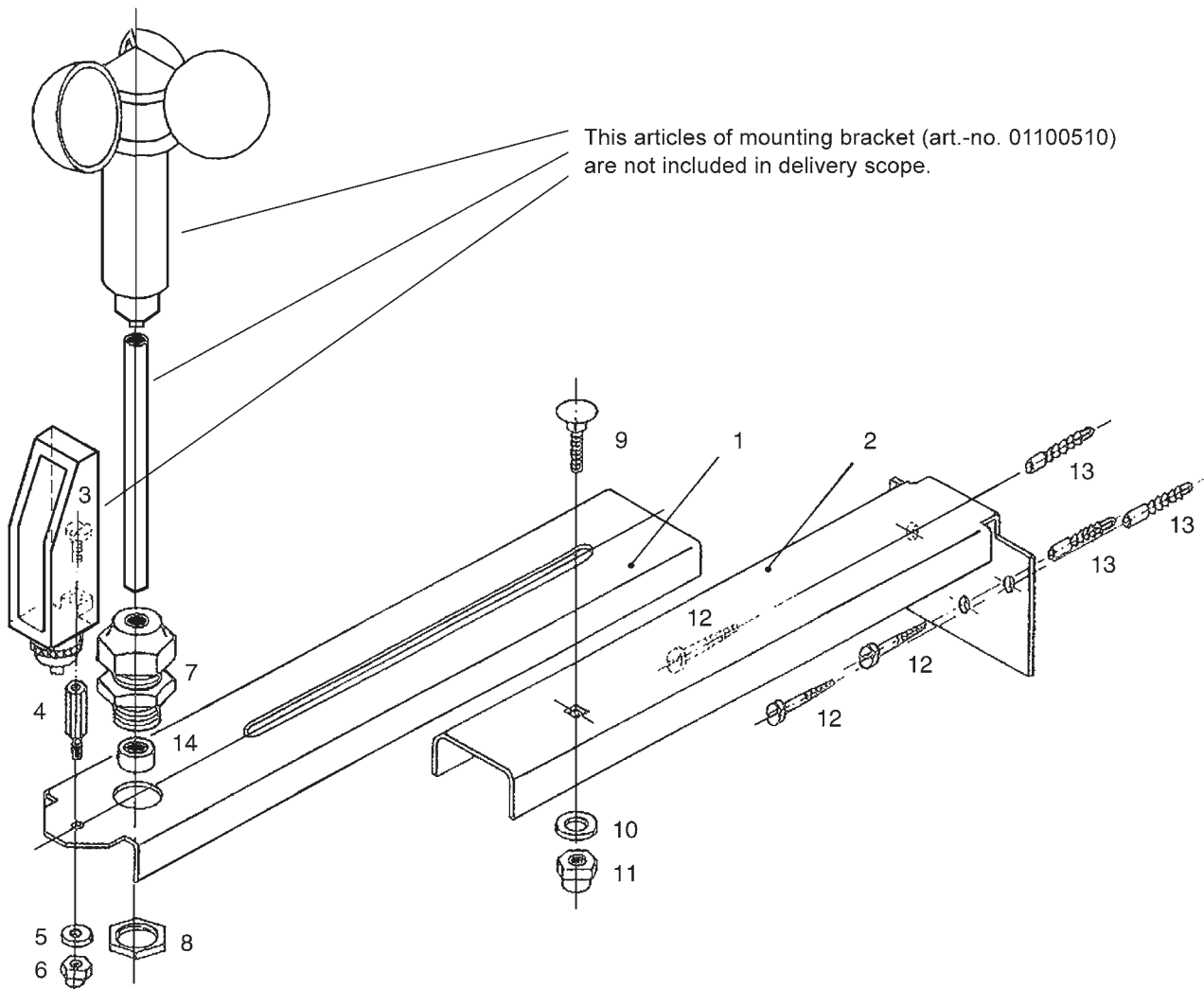
POSITION	BEZEICHNUNG
■ 1	U-Schiene, oben
■ 2	U-Schiene, unten
■ 3	Schraube, M4×8
■ 4	Abstandsbolzen, 15 mm
■ 5	Unterlegscheibe, M4
■ 6	Stopfmutter
■ 7	Kabelverschraubung, BF 13
■ 8	Mutter PG 13,5, Messing
■ 9	Schlossschraube, M5×16
■ 10	Unterlegscheibe, M6
■ 11	Stopfmutter, M6
■ 12	Holzschraube, 4×25
■ 13	Dübel, 6 mm
■ 14	Reduzierhülse

**i** ZUBEHÖR FÜR MONTAGE  
REGENSENSOR  
Regensensorhalterung



## WISO BRACKET ALU

Mounting Bracket Aluminium for 1 WS XS Alu and 1 LS 30



### PART LIST

ITEM	DESCRIPTION
■ 1	U-shaped rail, upper
■ 2	U-shaped rail, lower
■ 3	Screw, M4×8
■ 4	Spacer bolt, 15 mm
■ 5	Plain washer, M4
■ 6	Stopper nut
■ 7	Screwed cable gland, BF 13
■ 8	Brass nut PG 13,5, Messing
■ 9	Mushroom head bolt, M5×16
■ 10	Plain washer, M6
■ 11	Stopper nut, M6
■ 12	Wood screw, 4×25
■ 13	Plug, 6 mm
■ 14	Reducing bush

**i** ACCESSORIES FOR ASSEMBLING  
THE RAIN SENSOR  
Rain sensor holder